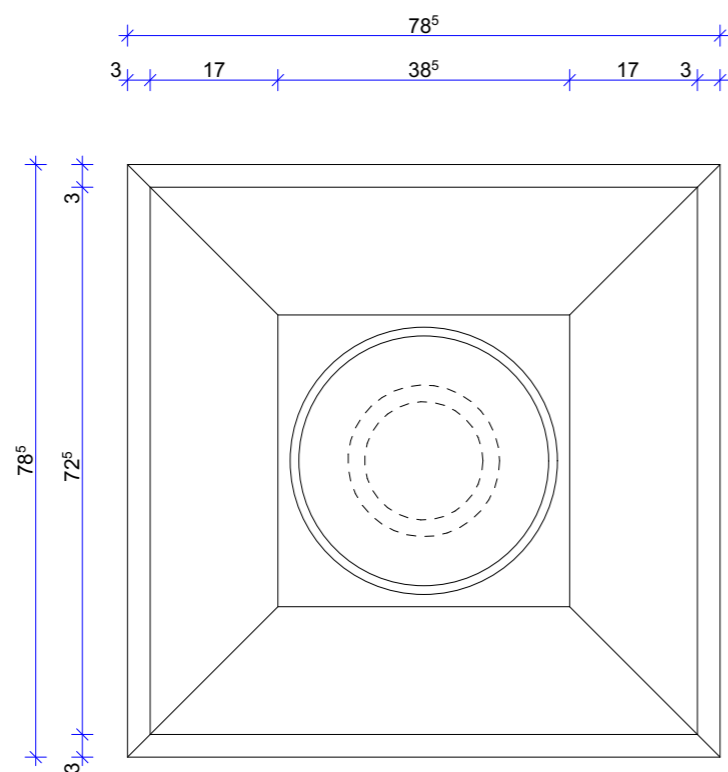


Zsolnay kerámia záródísz

vakolt felületű, téglafedő

Meglévő állapot dokumentálása



<p>MUNKA MEGNEVEZÉSE ÉS HELYE:</p> <p>„Barbakán kert” telken meglévő parkterület felújítási és helyreállítási munkáival kapcsolatos örökségvédelmi engedélyezési terve</p> <p>7621 Pécs, Esze Tamás utca és Barbakán tér (hrsz.:18293,)</p>	<p>TERVEZŐ - VÁLLALKOZÓ:</p> <p>FAITIG ÉPÍTÉSZ-STÚDIÓ BT. 7628 PÉCS, Komlói út 221. ☎/FAX: 72/326-069; ☎: 30/300-37-90</p> <p><i>Faitig Attila</i> FAITIG ATTILA OKL. ÉPÍTÉSZTERVEZŐ MŰVÉSZ TERVEZŐI NJSZ.: E - 02 - 1502 ÉPÍTÉSZ KAMARAI SZÁM: 02 - 1502</p>	
<p>MEGBÍZÓ:</p> <p>BIOKOM Nonprofit Kft. 7632 Pécs, Siklósi út 52.</p>	<p>RAJZ MEGNEVEZÉSE: KELETI FEDKŐ MEGLÉVŐ RÉSZLETRAJZA</p> <p>DÁTUM: 2023. szeptember MÉRETARÁNY: M= 1:10</p> <p>MUNKASZÁM: 23-028 RAJZSZÁM: F- 04</p>	