

**Pécs Megyei Jogú Város Önkormányzata Közgyűlésének
42/2005. (XI.29.) önkormányzati rendelete
a köztemetőkről és a temetkezés rendjéről**

Pécs Megyei Jogú Város Önkormányzata Közgyűlése a helyi Önkormányzatokról szóló 1990. évi LXV. törvény 16. § (1) bekezdésének felhatalmazása alapján, figyelemmel a temetőkről és a temetkezéstről szóló 1999. évi XLIII. törvényben, valamint az annak végrehajtására kiadott 145/1999. (X.1.) Korm. rendeletben, az egészségügyről szóló 1997. évi CLIV. törvénynek a halottakkal kapcsolatos rendelkezései végrehajtásáról, valamint a rendkívüli halál esetén követendő eljárásról szóló 34/1999. (IX. 24.) BM-EüM-IM együttes rendeletben foglaltakra az alábbi rendeletet alkotja.

1. Általános rendelkezések

1. §

A rendelet hatálya kiterjed Pécs Megyei Jogú Város területén lévő valamennyi köztemetőre, valamint az ezek fenntartásával és a temetésekkel kapcsolatos összes tevékenységre.

2. §

/1/¹ Működő köztemetők:

- a) Központi Temető (a pécsi 19538 hrsz-ú 503522 m² területű és a 19454/2 hrsz-ú 68706 m² területű ingatlan),
- b) Hird (a pécsi 48 060/14 hrsz-ú 18 519 m² területű ingatlan),
- c) Pécsbánya (a pécsi 38112 hrsz-ú 30 248 m² területű ingatlan),
- c) Somogy (a pécsi 45653/2 hrsz-ú 12220 m² területű ingatlan),
- d) Vasas (a pécsi 46139/2 hrsz-ú 18828 m² területű ingatlan),
- d) Szabolcs (a pécsi 37048/1 hrsz-ú 10621 m² területű és a 37048/2 hrsz-ú 7421 m² területű ingatlan).

/2/ Lezárt temetők: Rácváros (a pécsi 1846 hrsz-ú 4707 m² területű ingatlan), Szentkút (a pécsi 6153 hrsz-ú 472 m² területű ingatlan), Nagypárad (a pécsi 22963 hrsz-ú 6193 m² területű ingatlan), Újhegy (a pécsi 43702 hrsz-ú 1489 m² területű ingatlan), Üszög (a pécsi 01491 hrsz-ú 3845 m² területű ingatlan).

/3/ A központi temetőben lévő hősi temetőket (I., II. világháborús temetőket) az önkormányzat kegyeleti parkként tartja fenn.

3. §

/1/ Pécs Megyei Jogú Város közigazgatási területén köztemető létesítése és bővítése az önkormányzat feladata.

¹ Módosította a 11/2016. (II.29.) Ör. 1. §-a, mely hatályos 2016. március 1-től.

/2/^{2 3 4}A jelenleg működő köztemetők és létesítményeik fenntartásáról, az erre vonatkozó jogszabályokban meghatározott temetkezési és e rendelet szerinti egyéb tevékenységek végzéséről az önkormányzat – a megkötött közfeladat-ellátási és vagyonkezelési szerződésben foglalt feltételekkel – a 100%-ban önkormányzati tulajdonban lévő BLOKOM Városüzemeltetési és Környezetgazdálkodási Kft.⁵ (székhelye: 7632 Pécs, Siklósi út 52.) gondoskodik.

2. A temető

4. §

/1/ A temetőt sírhelytáblákra (hagyományos felnőtt-sír-, gyereksír-, urna-, urnasír-, urnasírbolt-, sírbolt parcellákra), valamint hamvak szétszórására alkalmas területekre kell felosztani.

/2/⁶A sírhelytáblák, valamint a bennük lévő temetési helyek olyan temetőrészeket jelölnek, amelyeket nyugvási, valamint a megváltási idő elteltével, a temetőkről és a temetkezésről szóló 1999. évi XLIII. törvény végrehajtásáról szóló 145/1999. (X.1.) Korm. rendelet (a továbbiakban: Vhr.) 19. §-ában és 20. §-ában, valamint a Temetőszabályzatban meghatározott eljárás-rend mellett meg lehet szüntetni, és azokat újabb temetések céljára igénybe lehet venni.

/3/ Külön sírhelytáblákat kell kijelölni a felnőttek, a 10 éven aluli gyermekek, valamint a halva születettek, az elvetélt magzatok és a csonkolt testrészek eltemetésére.

/4/ A táblákat folyószámmal ellátott sorokra, a sorokat pedig sorszámozott sírhelyekre kell felosztani. A dízsírhelyeket, urnahelyeket, sírbolthelyeket külön kell megjelölni.

/5/ A sírhelyeket a temetés alatt álló sírhelytáblákban folytatólagos sorrendben kell felhasználni, ettől eltérni indokolt esetben lehet.

/6/ A betelt sírhelytáblákat az utolsó temetés napjával le kell zárni. A lezárt táblába csak rátemetéssel lehet temetni.

/7/ A lezárt temetőkben temetkezési tevékenységet nem lehet folytatni. A lezárt temetőket mindaddig kegyeleti helyként kell kezelni, amíg felszámolásáról döntés nem születik.

/8/⁷Sírhelytábla vagy az egész temető lezárásáról és/vagy kiürítéséről, továbbá megszüntetéséről a tulajdonos önkormányzat dönt. A temető, valamint a temetkezési hely megszüntetését megelőzően a Vhr. 19. §-a szerint kell eljárni.

/9/ Lezárt temető, vagy temetőrész betemetett sírjai, sírboltjai felett létesített síremlékek a használati idő lejártáig – kegyeleti okokból – nem idegeníthetők el és más sírra, sírboltra nem helyezhetők át.

/10/ Lezárt temetőből és sírhelytáblából a holttestmaradványokat exhumálás útján lehet áthelyezni a használatban lévő temetőbe (sírhelytáblába).

/11/ Az exhumálást csak az illetékes tisztifőorvos engedélye és előírásai szerint lehet elvégezni, lezárt temetőből történő elszállításához az üzemeltető külön engedélye is szükséges.

² Módosította a 46/2008. (XII.15.) Ör. 1. §-a, mely hatályos 2009. január 1-től.

³ Módosította a 49/2009. (XII.21.) Ör. 1. §-a, mely hatályos 2010. január 1-től.

⁴ Módosította a 24/2013. (VI.24.) Ör. 1. §-a, mely hatályos 2013. július 1-től.

⁵ Módosította a 11/2016. (II.29.) Ör. 9. § a) pontja, mely hatályos 2016. március 1-től.

⁶ Módosította a 11/2016. (II.29.) Ör. 2. § (1) bekezdése, mely hatályos 2016. március 1-től.

⁷ Módosította a 11/2016. (II.29.) Ör. 2. § (2) bekezdése, mely hatályos 2016. március 1-től.

/12/⁸ Megszüntetés során a temetőben felállított síremléket lebontani, áthelyezni, azzal rendelkezni csak az üzemeltetőnek történt előzetes bejelentés után szabad. A temetési hely megszüntetése esetén a lejárt és újra nem váltott vagy újra nem váltható temetési helyen lévő sírjel lebontásáról, elszállításáról, értékesítéséről a 3. melléklet szerinti Temetőszabályzat rendelkezik⁹.

/13/^{10 11 12 13} A lejárt sírhely újra hasznosítása, valamint újra betemetés esetén az eltemetett választhatja a csontmaradványok díjmentes mélyebbre ásását, vagy a sírhely kiürítését. A sírhely kiürítése keretében az üzemeltető a temetési hely előkészítésére vonatkozó – 1. mellékletben meghatározott – díjtétel megfizetése mellett

- a) a csontmaradványokat csontkamrában helyezi el, vagy
- b) a csontmaradványokat elhamvasztja, és a hamvak temető arra kijelölt területén szétszórja, vagy azokat urnában helyezi el.

/14/^{14 15 16 17 18}

3. Sírhelyhasználati díj, idő¹⁹, rendelkezési jog 5. §

/1/²⁰ Az egyes temetkezési helyekért – a dízsírhelyek kivételével – az elhunyt hozzátartozójának, vagy az eltemetésre kötelezettnek az 1. mellékletben meghatározott díjat kell fizetnie. Dupla sírhely esetén a megváltás, újraváltás és a rendelkezési jog együtt kezelendő, az erre vonatkozó eljárásról a 3. melléklet szerinti Temetőszabályzat rendelkezik.

/2/ Az elhunyt temetőben történő elhelyezését az utolsó bejelentett lakóhely figyelembe vételével kell biztosítani. A nem pécsi lakosú elhunyt pécsi köztemetőben történő eltemetésére az üzemeltető ad engedélyt, a mindenkor sírhelydíj²¹ megfizetését követően.

/3/ A temetkezési hely feletti rendelkezési jog kiterjed a temetkezési helybe helyezhető személyek körének meghatározására, síremlékállításra, a sírjel megfelelő állapotáról történő gondoskodásra, a temetkezési hely gondozására és újraváltására.

/4/^{22 23} A használati idő eltelte után a temetkezési helyek – külön tiltó rendelkezés hiányában – újabb ciklusra megválthatóak.

⁸ Módosította a 11/2016. (II.29.) Ör. 2. § (3) bekezdése, mely hatályos 2016. március 1-től.

⁹ Módosította a 2/2019. (I.29.) Ör. 17. § a) pontja, mely hatályos 2019. január 30-tól.

¹⁰ Módosította a 46/2008. (XII.15.) Ör. 2. §-a, mely hatályos 2009. január 1-től.

¹¹ Módosította a 68/2011. (XII.20.) Ör. 8. §-a, mely hatályos 2012. január 1-től.

¹² Módosította a 14/2017. (III.27.) Ör. 1. § (1) bekezdése, mely hatályos 2017. április 1-től.

¹³ Módosította a 2/2019. (I.29.) Ör. 1. §-a, mely hatályos 2019. január 30-tól.

¹⁴ Beiktatta az 56/2013. (XII.17.) önkormányzati rendelet 1. §-a, mely hatályos 2014. január 1-től.

¹⁵ Módosította a 33/2014. (IX.29.) Ör. 4. §-a, mely hatályos 2014. október 1-től.

¹⁶ Hatályon kívül helyezte a 4/2015. (II.27.) Ör. 15. § a) pontja. Hatálytalan 2015. március 1-től.

¹⁷ Beiktatta a 14/2017. (III.27.) Ör. 1. § (2) bekezdése, mely hatályos 2017. április 1-től.

¹⁸ Hatályon kívül helyezte a 2/2019. (I.29.) Ör. 18. § a) pontja. Hatálytalan 2019. január 30-tól.

¹⁹ Módosította a 2/2019. (I.29.) Ör. 17. § b) pontja, mely hatályos 2019. január 30-tól.

²⁰ Módosította a 2/2019. (I.29.) Ör. 2. § (1) bekezdése, mely hatályos 2019. január 30-tól.

²¹ Az „és pótdíj” szövegrészt hatályon kívül helyezte a 14/2017. (III.27.) Ör. 10. § c) pontja. Hatálytalan 2017. április 1-től.

²² Módosította a 68/2011. (XII.20.) Ör. 1. §-a, mely hatályos 2012. január 1-től.

²³ Módosította a 2/2019. (I.29.) Ör. 2. § (2) bekezdése, mely hatályos 2019. január 30-tól.

A temetkezési helynek a 25 éves egyszeri megváltási időt követő teljes, vagy időarányos újraváltása hagyományos sírhely esetén a Pécsi Központi Temetőben minden esetben a parcella (sírhelytábla) lejáratakor esedékes. Amennyiben a sírhely 25 éves megváltási időtartama alatt az adott parcella időtartama lejár, sírhely megváltással járó betemetési időpontjától a parcella lejártáig eltelt évekre az időarányos sírhelydíjat meg kell fizetni. Abban az esetben, ha időarányos újraváltási időszak nem éri el a 10 évet, a 10 év alatti időarányos időszakra és az azt követő teljes parcella lejáratú időszakokra kell az újraváltási díjat megfizetni. Az időarányos sírhelydíj megfizetésével a sírhely lejáratú ideje azonos lesz a parcella lejáratú idejével. Az időarányos újraváltás azon parcellában (sírhelytáblában) fekvő sírhelyek esetében is esedékes, melyben a sírhely lejáratú ideje a parcella lejáratú idejét megelőzi.

/5/²⁴

/6/ Az egyszeri megváltás időtartama:

- | | |
|-------------------------------|-------|
| a) sírbolt esetén | 60 év |
| b) urnasírbolt | 25 év |
| c) sírhely esetén | 25 év |
| d) urnafülke, urnaföld esetén | 10 év |
| e) urnacsarnok esetén | 60 év |

Az üzemeltető a c) és d) pontban meghatározott temetkezési helyek kétszeres időtartamra történő megváltását, újraváltását is engedélyezheti.²⁵

/7/²⁶A temetkezési helyek feletti rendelkezés jogát magánszemélyek között átruházni nem lehet. A használati idő leteltével, vagy a rendelkezési jog használati idő letelte előtti megszüntetésével ezt a jogot a sírhely újramegváltásával az arra jogosult szerzi meg.

/8/²⁷Ha a használati idő leteltét követően

- a) a sírboltot 5 éven belül,
- b) a hagyományos és urnasírbolt temetkezési helyeket 3 éven belül,
- c) az urnafülke, urnaföld temetkezési helyeket 1 éven belül

ismételten nem váltják meg, az üzemeltető jogosult azt minden megtérítési igény nélkül újból felhasználni. Az urnaférőhelyekből exhumált hamvakat – a kegyeleti normáknak megfelelően – e célra kijelölt gyűjtőhelyen kell tárolni. Amennyiben egy későbbi időpontban hozzátartozó jelentkezik az elhunyt hamvaiért, vagy gondoskodni kíván a gyűjtőhelyen elhelyezett csontmaradványok más helyen történő elhelyezéséről, a gyűjtőhelyen való tárolás időtartamára az 1. mellékletben meghatározott tárolási díjat meg kell fizetnie. Gyűjtőhelyen való tárolásnak minősül az is, ha az urnát eredeti helyén tárolják.

/9/²⁸ Ha a használat a /8/ bekezdésben foglalt ok, vagy a sírhelytábla, temető kiürítése miatt szűnik meg, a temetkezési hely feltárásakor a kiürített sírokból származó holttestmaradványokat közös sírhelyben kell elhelyezni, illetve a hamvak az arra kijelölt helyen szétszórhatók, amelyről az elhunyt hozzátartozói, az ő rendelkezésük hiányában a kegyeleti szokások, valamint a közegészségügyi előírások betartása mellett az üzemeltető köteles gondoskodni.

²⁴ Hatályon kívül helyezte az 56/2013. (XII.17.) önkormányzati rendelet 8. § a) pontja, hatálytalan 2014. január 1-től.

²⁵ Módosította a 2/2019. (I.29.) Ör. 17. § c) pontja, mely hatályos 2019. január 30-tól

²⁶ Módosította a 14/2017. (III.27.) Ör. 2. §-a, mely hatályos 2017. április 1-től.

²⁷ Módosította a 2/2019. (I. 29.) Ör. 2. § (3) bekezdése, mely hatályos 2019. január 30-tól.

²⁸ Módosította a 48/2006. (XII. 20.) Ör. 1. §-a, mely hatályos 2007. január 1-től.

Exhumált urnák gyűjtőhelyen történő tárolása az exhumálást követő fél évig²⁹ kötelező, azt követően a hamvak az arra kijelölt helyen szétszórhatók.

/10/ A temető kivánságára történő halott- illetve urnaáthelyezés, vagy urnakiadás folytán megürült sírhelyek és urnafülkék igazoltan fizetett megváltási díjának időarányos részét a jogosult részére vissza kell téríteni.

/11/³⁰

/12/³¹ Pécs Megyei Jogú Város Önkormányzata Közgyűlésének tulajdonában lévő temetőkben a 6. §-ban és a 8. §-ban meghatározott³² sírhelyet előre megváltani nem lehet, kivéve az üzemeltető által megkötött kegyeleti előtakarékosági szerződés esetén.

/13/³³ A hamvakat tartalmazó urnát a köztemetőben lévő temetési helyen elhelyezni, a temetési helyről kivenni, valamint a köztemetőből kivinni csak az eltemetésre kötelezett és a rendelkezésre jogosult a temető üzemeltetőjének előzetes engedélyével és közreműködésével jogosult, a temetőkről és a temetkezésről szóló 1999. évi XLIII. törvény (a továbbiakban: Ttv.) 21. §-ában foglalt szabályok szerint.

4. Hagyományos sírhelyre vonatkozó szabályok

6. §

/1/ ³⁴ Felnőttsírba két koporsó és még két urna temethető. Egy koporsó rátemetés nélküli elhelyezése esetén a sírban még 4 urna helyezhető el. Koporsó betemetése nélküli felnőtt sírba 6 urna helyezhető el. ³⁵

/2/ Gyermekparcellában kizárólag 10 éves korig lehet gyermeket eltemetni, illetve a 10 éven aluli elhunyt gyermek hamvait elhelyezni.

/3/ Az elhunyt eltemetésére, elhamvasztására, az urna földbetemetésére olyan, a kegyeleti igényeknek megfelelő koporsó, illetve kellék használható, amely lebomlik, és nem veszélyezteti a környezetet. Kivételt képeznek ez alól a fertőző betegségben elhaltak, akiket kellő szilárdságú, hézagmentesített kettős koporsóban kell eltemetni.

/4/ ³⁶

/5/ Temetkezési hely felületére urnát csak urnatartóban, kizárólag rögzített, zárt állapotban lehet elhelyezni.

/6/³⁷ A temetőben lévő sírhelyek belső méretei:

- a) felnőtt sírhelyek: 2,10 m hosszú; 0,90 m széles; 2,00 m mély, a mélyített sírhely 2.20 m mély, a rátemetés 1,6 m mély³⁸,
- b) a 4. § (14) bekezdése szerinti szociális temetésre, valamint a köztemetésre szolgáló parcellák sírhelyei:
 - ba) koporsós temetéshez: 2,10 m hosszú; 0,90 m széles; 2,00 m mély

²⁹ A „két évig” kifejezést módosította a 11/2016. (II.29.) Ör. 9. § b) pontja, mely hatályos 2016. március 1-től.

³⁰ Hatályon kívül helyezte a 14/2017. (III. 27.) Ör. 10. § b) pontja. Hatálytalan 2017. április 1-től.

³¹ Kiegészítette a 66/2011. (XII.20.) Ör. 2. §-a, mely hatályos 2012. január 1-től.

³² Módosította a 2/2019. (I. 29.) Ör. 17. § d) pontja, mely hatályos 2019. január.30.-tól.

³³ Módosította a 11/2016. (II.29.) Ör. 3. §-a, mely hatályos 2016. március 1-től.

³⁴ Módosította az 56/2013. (XII.17.) önkormányzati rendelet 2. § (1) bekezdése, mely hatályos 2014. január 1-től.

³⁵ Módosította (a bekezdés utolsó mondatát hatályon kívül helyezte) a 14/2017. (III.27.) Ör. 3. § (1) bekezdése, mely hatályos 2017. április 1-től.

³⁶ Hatályon kívül helyezte a 14/2017. (III. 27.) Ör. 10. § c) pontja. Hatálytalan 2017. április 1-től.

³⁷ Módosította az 56/2013. (XII.17.) önkormányzati rendelet 2. § (2) bekezdése, mely hatályos 2014. január 1-től.

³⁸ Módosította a 2/2019. (I.29.) Ör. 17. § e) pontja, mely hatályos 2019. január 30-tól.

- bb) urnafülke esetén: 50 cm mély és 1 m széles
- c) gyermeksírhelyek: 1,70 m hosszú; 0,90 m széles; 1,60 m mély.
- /7/ A sírmélységet a talajfelszín síkjától kell mérni.
- /8/ Szabványtól eltérő eltemetésre kerülő koporsóméret esetén a sírhelyet úgy kell módosítani, hogy annak minden oldala legalább 10 cm-rel nagyobb legyen, mint a koporsó.
- /9/ A hamvakat tartalmazó urnát sírhelyben történő temetéskor a talaj szintjétől legalább 50 cm mélységbe kell helyezni.
- /10/ A sírhelyeket kifalazni, kibetonozni, azokat sírboltta átalakítani nem szabad.
- /11/ A felnőtt sírok egymástól való oldaltávolságát a kialakult rend határozza meg, az újonnan kialakított parcellákban az oldaltávolság 80 cm.
- /12/ A gyermek síroknál a sírhelyek egymástól való oldaltávolsága 40 cm (a síremlékek között 60 cm).
- /13/ A sírhelyeken a sírdomb (sírhant) magassága – kialakítása nem kötelező - legfeljebb 50 cm lehet.
- /14/³⁹ A köztemetés céljára szolgáló parcellában építmény nem építhető, növény nem ültethető, valamint hant készítése is tilos.
- /15/⁴⁰ A hagyományos sírhelyekre építhető felépítmény maximális méreteit a sírhelyen kialakult méretben vagy a 6. § (16) – (20) bekezdésében⁴¹ meghatározottak szerint kell elfogadni vagy meghatározni, a kijelölt sorok és a sírhelyek rendjének figyelembevételével.
- /16/ A hagyományos sírhelyekre építhető felépítmény engedélyezett méretei az újonnan kialakított parcellákban:
- betonjárda maximum: 2,90 m hosszú, 1,70 m széles,
 - keret maximum: 2,30 m hosszú, 1,10 m széles; 0,35 m magas (járda szinttől),
 - emlék magassága maximum (keretmagassággal együtt): 1,50 m.
- /17/⁴² Főút melletti dupla (kettős) sírhelyek közötti belső járda mérete a korábban kialakult parcellákban 15-15 cm lehet. Dupla sírhelyet a parcellákban úgy kell kialakítani, hogy az a parcellában kijelölt sorok és sírhelyek rendjét ne bontsa meg. Dupla sírhelyen a felépítmény (többek között járda, keret, fedlap és emlék) összeépíthető.
- /18/ Gyermeksírhelyeket a kialakult méretben kell elfogadni.
- /19/ A gyermeksírhelyekre építhető felépítmény méretei:
- betonjárda maximum: 2,10 m hosszú 1,30 m széles,
 - keret maximum: 1,50 m hosszú; 0,80 m széles; 0,25 m magas (járda szinttől),
 - emlék magassága maximum (keretmagassággal együtt) 1,10 m.
- /20/ Az /1/ - /19/ bekezdésben meghatározott méreteket, illetve a sírhelyekre építhető felépítmények egyéb műszaki paramétereit a 3. melléklet szerinti Temetőszabályzat 1. melléklete tartalmazza⁴³.

³⁹ Módosította az 56/2013. (XII.17.) önkormányzati rendelet 2. § (3) bekezdése, mely hatályos 2014. január 1-től.

⁴⁰ Módosította a 14/2017. (III. 27.) Ör. 3. § (2) bekezdése, mely hatályos 2017. április 1-től.

⁴¹ Módosította a 2/2019. (I.29.) Ör. 17. § f) pontja, mely hatályos 2019. január 30-tól

⁴² Módosította a 2/2019. (I. 29.) Ör. 3. §-a, mely hatályos 2019. január 30-tól.

⁴³ Módosította 2/2019. (I. 29.) Ör. 17. § g) pontja, mely hatályos 2019. január 30-tól.

5. Urnasírboltra vonatkozó szabályok

7. §

/1/ Az urnasírboltban annyi urna helyezhető el, ahány befogadására azt építették.

/2/ Az urnasírbolt felszíni (belső) méretei: 0,90 m hosszú; 0,60 m széles; 0,60 m mély.

/3/⁴⁴Az urnasírbolt köré az üzemeltető által kialakított alépítményen, illetve azon kívül egyéb építményt, járdát építeni nem szabad.

/4/ Az urnasírboltra építhető felépítmény méretei:

a) keret maximum 1,20 m hosszú, 0,90 m széles, 0,20 m magas,

b) emlék (keretmagassággal együtt) maximum 0,80 m magas.

/5/ Az urnasírbolt és a felépítmények méreteit 3. melléklet szerinti Temetőszabályzat 2. melléklete tartalmazza.⁴⁵

6. Egyéb urnaférőhelyekre vonatkozó szabályok

8. §

/1/ Az egyéb urnaférőhelyekben annyi urna helyezhető el, ahány befogadására azt építették.

/2/ Urnaföldbe temetésnél a sírhely méretei: 0,80 m hosszú, 0,60 m széles,⁴⁶

/3/ Urnaföld köré járda nem építhető.

/4/ Urnaföldön csak egy darab virágtartó helyezhető el az urnadoboz mögé, ezen felül egyéb építmény vagy tárgy (pl.: kereszt, kerítés, terméskövek, kavicsolás) nem helyezhető el, köré növény nem ültethető.

/5/ Urnafalak köré semmilyen építmény nem építhető, növény nem ültethető.

/6/ A kolumbáriumfalban biztosítani kell az urnatáblák egyöntetűségét, méretazonosságát, a szöveg- és betűvésés szakszerűségét. A fülketáblán elhelyezhető egy darab örökmécses, egy darab virágtartó váza és egy koszorútartó kampó.

/7/ Új urnafülkénél az urnát befogadó belső méretnek legalább 30 x 30 cm-nek kell lennie.

/8/⁴⁷Exkluzív urnasírhelyekre építhető gránit építmény (doboz) méretei: 0,9-0,95 m hosszú, 0,8-0,85 m széles, 0,25 m magas (fedlappal együtt). Fedlap maximális méretei: 1 m hosszú, 0,9 m széles. Exkluzív urnasírhelyre csak virágtartó és párnakő, könyv típusú emlék rakható.

/9/⁴⁸Egységes szerkezetű kavicsozással, járdaszegéllyel kialakított urnasír-helyen építhető gránit felépítmény (doboz) méretei: 0,6-0,65 m hosszú, maximum 0,7 m széles, maximum 0,3 m magas (fedlappal együtt), melyre emlék nem, csak virágtartó és mécsesstartó rakható. Fedlap maximális méretei: 0,65 m hosszú, 0,7 m széles.

⁴⁴ Módosította a 2/2019. (I. 29.) Ör. 4. §-a, mely hatályos 2019. január 30-tól.

⁴⁵ Módosította a 2/2019. (I. 29.) Ör. 17. § h) pontja, mely hatályos 2019. január 30-tól.

⁴⁶ Az „1,00 m mély” szövegrészt hatályon kívül helyezte a 11/2016. (II.29.) Ör. 10. § a) pontja. Hatálytalan 2016. március 1-től.

⁴⁷ Beiktatta a 2/2019. (I. 29.) Ör. 5. §-a, mely hatályos 2019. január 30.-tól.

⁴⁸ Beiktatta a 2/2019. (I. 29.) Ör. 5. §-a, mely hatályos 2019. január 30-tól.

7. Sírboldtra vonatkozó szabályok

9. §

/1/ Sírboldba koporsóban csak annyi elhalt temethető, ahány férőhelyre azt építették. Ezen túl három férőhelyes sírboldban további 10 urna, hat személyes sírboldban további 20 urna, kilenc személyes sírboldban további 30 urna helyezhető el.

/2/ Arra nézve, hogy a sírboldba kik temetkezhetnek, a létesítőnek a sírboldkönyvbe bejegyzett rendelkezései az irányadók.

/3/⁴⁹ A sírboldba történő koporsós temetés esetén az elhunytat légmentesen zárt, fa, műanyag, fém vagy üveg koporsóba kell helyezni. Fa koporsó használata esetén belső fém vagy műanyag koporsót is alkalmazni kell, melyet légmentesen le kell zárni.

/4/ Amennyiben a sírbold tulajdonosa (birtokosa) a temetkezési jogosultságról a sírboldkönyvben, vagy végrendeletileg nem tett rendelkezést, úgy a sírboldban az elhalt hozzátartozói az elhalálozás sorrendjében temethetők el.

/5/ A sírbold tulajdonosának (birtokosának) kérelmére a sírboldban elhelyezett koporsókban lévő porladáson túli csontmaradványokat össze kell gyűjteni és hamvasztás után urnában, illetőleg gyermekkoporsóban a sírboldba vissza kell helyezni. Ebben az esetben a maradványok csak egy urnahelynek számítanak.

/6/ Sírbold (kripta) csak külön kijelölt helyen, a temető területére elfogadott szabvány, illetve kiviteli terv alapján, a temető tulajdonosa vagy az általa megbízott üzemeltető hozzájárulásával, azon túlmenően a külön jogszabályban meghatározott esetekben az I. fokú építési hatóság engedélyével építhető.

/7/⁵⁰ Sírbold alépítmény kivitelezése a Temetőszabályzatban meghatározott módon és feltételekkel történhet.

/8/ A különálló sírboldok felszíni méretei járdával együtt:

- | | | |
|------------------------|----------------|----------------|
| a) 3 személyes sírbold | 3,50 m hosszú, | 2,50 m széles, |
| b) 6 személyes sírbold | 3,50 m hosszú, | 3,00 m széles, |
| c) 9 személyes sírbold | 3,50 m hosszú, | 3,80 m széles. |

/9/ A leeresztő nyílás 0,90 m széles 2,10 m hosszú.

/10/ A sírboldok belső méretei:

- | | | | |
|------------------------|----------------|----------------|--------------|
| a) 3 személyes sírbold | 2,30 m hosszú, | 0,90 m széles, | 2,60 m mély, |
| b) 6 személyes sírbold | 2,30 m hosszú, | 1,75 m széles, | 2,60 m mély, |
| c) 9 személyes sírbold | 2,30 m hosszú, | 2,50 m széles, | 2,60 m mély. |

/11/ A sorolt alépítményű sírboldokra építhető keret engedélyezett méretei maximum: 2,40 m hosszú, 1,10 m széles, 0,35 m magas (járdaszinttől).

/12/ Külön álló sírboldoknál a keret maximum: 2,60 m hosszú, 1,50 m széles, 0,35 m magas (járdaszinttől).

/13/⁵¹ Az emlék keretmagassággal együtt 1,50 m magas lehet. A temetőt határoló kerítés melletti sírboldok esetében maximum a kerítés magasságával azonos magasságú egyedi méretű emlék (obelisz) építhető az üzemeltető írásbeli engedélyével.

/14/ A sírboldokra, illetve a sírboldokra felépíthető felépítmények méreteit a 3. melléklet szerinti Temetőszabályzat 3. melléklete tartalmazza.⁵²

⁴⁹ Módosította a 2/2019. (I.29.) Ör. 6. §-a, mely hatályos 2019. január 30-tól.

⁵⁰ Módosította a 14/2017. (III.27.) Ör. 4. § (1) bekezdése, mely hatályos 2017. április 1-től.

⁵¹ Módosította a 2/2019. (I.29.) Ör. 6. §-a, mely hatályos 2019. január 30-tól.

⁵² Módosította a 2/2019. (I.29.) Ör. 17. § i) pontja, mely hatályos 2019. január 30-tól.

/15/ ⁵³A sírbolthelyekre építhető felépítmény méreteit – a nem új építésű vagy újonnan kialakított alépítménnyel rendelkező sírboltok esetében – a sírbolthelyen kialakult méretben kell elfogadni, vagy meghatározni.

A Temetőszabályzatban meghatározott parcellákban, parcellarészekben, sírbolthelyeken levő sírboltok esetében az e rendeletben szabályozott méretektől eltérő méretezésű felépítmény is építhető.

8. Díszsírhelyre vonatkozó szabályok

10. §

/1/ Pécs Megyei Jogú Város Önkormányzata azon elhunyt személyeknek, akik a városi közélet valamely területén kiemelkedő teljesítményt nyújtottak, díszsírhelyet adományozhat.

/2/ A díszsírhely használati ideje a temető fennállásáig tart, használata díjtalan.

/3/ A díszsírhelybe – a sírnyitás és rátemetés szabályainak megtartása, költségeinek viselése mellett – az elhalt özvegye és az elhalt közvetlen felmenő és lemenő hozzátartozói (szülők, gyermekek) is eltemethetők.

/4/ A díszsírhely adományozásáról az elhunyt legközelebbi hozzátartozóját és a temető üzemeltetőjét írásban kell értesíteni.

/5/ A díszsírhely parcellában a koporsó a földbe temetésével vagy elhamvasztás után az urna kolumbáriumba helyezésével hajtható végre a temetés.

/6/ A díszsírhelyek gondozásáról az elhunytak hozzátartozói, hozzátartozók hiányában a díszsírhelyet adományozó önkormányzat megbízása alapján és költségére, az üzemeltető köteles gondoskodni.

/7/ A díszsírhelyek méretei és a járdaméret a hagyományos sírhelyek méreteivel megegyező.

/8/ Díszsírhelyen történő felépítmény mérete nem meghatározott, egyedi elbírálás alá tartozik, de meg kell felelnie a karbantarthatóság követelményeinek.

/9/⁵⁴ Pécs Megyei Jogú Város díszpolgári címével rendelkező elhunytat díszsírhely illeti meg.

9. Védett sírhelyek⁵⁵

10/A. §

/1/ Az Önkormányzat Pécs Megyei Jogú Város közigazgatási területén lévő önkormányzati tulajdonú temetőkben a sírjel művészeti értéke miatt, vagy az elhunyt személy iránti tisztelet kifejezése érdekében sírjelet (síremléket), temetési helyet védetté nyilváníthat (védett sírhely)

/2/ Az /1/ bekezdésben meghatározott védett sírhellyé nyilvánításra, vagy a védettség megszüntetésére az erre a célra az Kulturális Bizottság^{56,57} által létrehozott, 3 tagból álló „Kegyeleti Munkacsoport” ad javaslatot.

A javaslatról az Kulturális Bizottság^{58,59} állásfoglalása ismeretében a Közgyűlés dönt, szükség szerint, de legfeljebb évente egy alkalommal.

⁵³ Beiktatta a 14/2017. (III.27.) Ör. 4. § (2) bekezdése, mely hatályos 2017. április 1-től.

⁵⁴ Beiktatta a 33/2014. (IX.29.) Ör. 1. §-a, mely hatályos 2014. október 1-től.

⁵⁵ Beiktatta a 33/2014. (IX.29.) Ör. 2. § (1) bekezdése, mely hatályos 2014. október 1-től.

⁵⁶ Módosította a 44/2014. (XII.1.) Ör. 8. §-a, mely hatályos 2014. december 2-től.

⁵⁷ Módosította a 41/2019. (XII.16.) Ör. 4. §-a, mely hatályos 2019. december 17-től.

⁵⁸ Módosította a 14/2017. (III.27.) Ör. 9. § a) pontja, mely hatályos 2017. április 1-től.

- /3/ A /2/ szerinti javaslatnak tartalmaznia kell:
- a) a védendő sírhely (síremlék) megnevezését,
 - b) a temetési hely pontos megjelölését (temető, parcella, sor, sírhelyszám),
 - c) a sírhely rövid leírását, dokumentálását,
 - d) a védetté nyilvánítás /4/ bekezdésben meghatározott szempontjainak való megfelelés ismertetését (indokoltságát).
- /4/ Védetté nyilvánítható az a nem díszparcellában lévő temetési hely
- a) amelyben olyan, legalább 25 éve elhunyt személy nyugszik⁶⁰, aki vagy
 - aa) Pécs Város vezetésében kiemelkedő szerepet töltött be,
 - ab) Pécs díszpolgára volt,
 - ac) kiemelkedő életműve alapján erre méltó,
 - ad) jelentős pécsi közintézmény megalapítója volt,
 - ae) tudományos, kulturális, művészeti, vallási, vagy sporttevékenységével Pécs hírnevét növelte,
 - af) nehéz történelmi helyzetben példamutatóan helytállt,
 - ag) jelentős magánadományozási, vagy szponzorálási tevékenységével hozzájárult Pécs Város fejlődéséhez,
 - b) amelyen kiemelkedő, vagy egyedi képzőművészeti értéket képviselő síremlék található.
- /5/⁶¹A sírhelyre, síremlékre vonatkozó védelem a temetési hely, valamint a síremlék megőrzésére irányul, és kifejezetten csak a védelemre jogosult elhunyra vonatkozóan áll fenn. A védelmet az Önkormányzat – a temetők üzemeltetését ellátó BLOKOM Városüzemeltetési és Környezetgazdálkodási Nonprofit Kft. útján biztosítja:
- a) a sírhely megváltás, újraváltás nélküli fenntartását,
 - b) a sírhely gondozását az elhunytak hozzátartozóinak hiányában,
 - c) hogy az üzemelő és a lezárt temetőben, temetőrészben lévő védett sírhelyet nem szünteti meg. A temető, temetőrész megszüntetésekor az ilyen sírhely méltó módon történő áthelyezéséről gondoskodik.
- /6/ A védett sírhelyek száma nem haladhatja meg a díszparcellában lévő sírhelyek mindenkori számát.
- /7/ A védett sírhelyek felsorolását a 2. melléklet⁶² tartalmazza.

10/B. §⁶³

/1/⁶⁴ A védett sírhely használata díjtalan, és a temető fennállásáig tart. Amennyiben a sírhely felett rendelkezésre jogosult döntése alapján a védett hagyományos sírhelybe, vagy sírboltba új, koporsós betemetés, vagy urnasírhelybe új mellé helyezés történik, a sírhely egyszeri, újraváltási díját minden egyes új betemetés esetén meg kell fizetni. Abban az esetben ha olyan védett sírhelybe temetkeznek, amelyen még érvényes a megváltás, a megváltás kezdetétől az új betemetésig eltelt időszakra eső arányos megváltási díjat kell megfizetni.

⁵⁹ Módosította a 41/2019. (XII.16.) Ör. 4. §-a, mely hatályos 2019. december 17-től.

⁶⁰ Módosította a 2/2019. (I.29.) Ör. 17. § j) pontja, mely hatályos 2019. január 30-tól.

⁶¹ Módosította a 2/2019. (I.29.) Ör. 7. §-a, mely hatályos 2019. január 30-tól.

⁶² Módosította a 2/2019. (I.29.) Ör. 17. § k) pontja, mely hatályos 2019. január 30-tól.

⁶³ Beiktatta a 33/2014. (IX.29.) Ör. 2. § (2) bekezdése, mely hatályos 2014. október 1-től.

⁶⁴ Módosította a 2/2019. (I.29.) Ör. 8. § (1) bekezdése, mely hatályos 2019. január 30-tól.

/2/ A védettség alá helyezési, valamint a védettség megszüntetésére irányuló eljárásról, majd a döntésről írásban értesíteni kell

a) a temető üzemeltetőjét,

b) a temetési hely felett rendelkezni jogosult személyt.

/3/ A védett sírhelybe – a 10/A. § /5/ bekezdés a) pontjában foglaltak figyelembevételével és a sírnyitás, valamint a rátemetés szabályainak betartása és költségeinek viselése mellett – az elhalt özvegye, közvetlen felmenői és lemenői (szülők, gyerekek) is eltemethetők.

/4/^{65 66} A Ttv. 22. § -ában meghatározott rendelkezni jogosult hiányában a védett sírhely feletti rendelkezési jogot a Polgármester gyakorolja.

/5/ A temető üzemeltetője a temető nyilvántartási könyvben rögzíti a védettség tényét, továbbá a védett sírhelyről nyilvántartást vezet, amelynek a tartalmazza:

a) az eltemetett személy nevét, születési helyét és időpontját, elhalálozásának helyét és időpontját, foglalkozását, beosztását,

b) a temető temetési hely megnevezését (parcella, sírhely, sor sírhelyszám adatok, sírjel, síremlék rövid leírását,

c) a sírhely fényképét.

10. A temetkezési helyek gondozása

11. §

/1/ A sírhely feletti rendelkezési jog magába foglalja a temetkezési helyre helyezhető síremlék, sírjel állítására és mindezek együttes karbantartására, gondozására vonatkozó kötelezettséget is.

/2/ Gondozatlannak minősül az a sírhely, amelyen a gyomnövények számottevően túlnövik a valamikor elhelyezett kultúrnövényeket, vagy a kultúrnövények túlnövik a sírhelyet.

/3/ Gondozatlan, kegyeletet sértő, elhanyagolt sírok rendbetételét, gyomirtását, az üzemeltető előzetes értesítés nélkül elvégezheti.

/4/ Növényt ültetni csak a nyitott síremlék belsejébe, illetve zárt síremlék esetén a fedlapon elhelyezett virágtartóban szabad.

/5/ A temetkezési helyen a temetkezési helyre a temetkezési hely birtokosa egynyári vagy évelő, lágyszárú dísznövényeket és törpe jelzővel ellátott örökzöldeket ültethet, cserepes, vágott, illetve művirágot-koszorút helyezhet el.

Tilos ültetni kúszó növényeket, lombhullató fákat és cserjéket, tűlevelű örökzöldeket és tarackkal terjedő növényeket.

/6/ Az üzemeltető a temető hirdetőtábláján, valamint a honlapján⁶⁷ teszi közzé a temetőbe ültethető, engedélyezett növényfajták jegyzékét.

/7/ A sírokra ültetett növényzetet és a temetőbe bevitt virágokat onnan kivinni csak a temető kezelőjénél történt előzetes bejelentés után lehet.

/8/ ⁶⁸Az Üzemeltető a sírhelyekhez a 3. melléklet szerinti Temetőszabályzatban meghatározott egységes arculatnak megfelelően ad ki padkihelyezésre engedélyt oly módon, hogy azt a temetőlátogatók korlátlanul használhassák. A temetkezési helyek kerítéssel nem határolhatók körül.

⁶⁵ Módosította a 11/2016. (II.29.) Ör. 4. §-a, mely hatályos 2016. március 1-től.

⁶⁶ Módosította a 2/2019. (I.29.) Ör. 8. § (2) bekezdése, mely hatályos 2019. január 30-tól.

⁶⁷ Módosította a 2/2019. (I.29.) Ör. 17. § l) pontja, mely hatályos 2019. január 30-tól.

⁶⁸ Módosította a 2/2019. (I.29.) Ör. 9. § (1) bekezdése, mely hatályos 2019. január 30-tól.

/9/ A köztemetőben az üzemeltető biztosítja a hulladék folyamatos összegyűjtését és elszállítását, a gyomirtást és a zöldterület fenntartását.

/10/ A rossz helyre ültetett vagy a temetőben nem ültethető növényeket az üzemeltető eltávolíthatja.

/11/ Ha a sírjel vagy a sírbolt műszaki állapota nem biztonságos⁶⁹, a fenntartásra kötelezett személyt az üzemeltető felszólítja, hogy gondoskodjék a helyreállításról. A sírjel vagy sírbolt összeomlásának közvetlen veszélye esetén az üzemeltető felhívja a fenntartásra kötelezett személyeket írásban és a hirdetőtáblán 90 napra terjedő kifüggesztés útján.

/12/ Ha a /11/ pontban megjelölt felhívás eredménytelen marad és az életet fenyegető közvetlen veszélyt a sírhely felett rendelkezni jogosult nem szünteti meg, úgy költségére a veszélyt az üzemeltető hárítja el.

/13/⁷⁰A sírjel vagy sírbolt helyreállításáig, illetve a /12/ bekezdésben meghatározott igazolt költség meg nem fizetéséig a temetési helyre további temetkezés nem történhet, a sírhely újra nem váltható, és a lebontott síremlék természetben a sírhely feletti rendelkező részére nem adható ki.

11. Nyilvántartások vezetése

12. §

/1/ A temetőben – a kegyeleti jogok gyakorlása céljából – a temetési helyekről az üzemeltetőnek nyilvántartásokat kell vezetnie (nyilvántartókönyv, sírboltkönyv, jegyzék a halva született gyermekekről, ismeretlen holttestekről, sírnyilvántartási térkép).

/2/ A nyilvántartó könyvbe minden temetést (urna elhelyezést, urnakiadást, hamvak szórását) időrend szerint a következő adatokkal kell bejegyezni: folyószám, a temetés napja, az elhalt családi neve és utóneve, születési családi és utóneve, anyja neve, születési ideje, utolsó állandó lakcíme, az elhalálozás napja, fertőző betegségben elhunytaknál a halál oka, a sírhelytábla sor- és helyszáma, valamint a síremlékre vonatkozó információk. A nyilvántartásnak tartalmaznia kell a temetkezési hely felett rendelkezni jogosult, illetve eltemettető személy nevét és címét. A nyilvántartó könyvhöz betűsoros névmutatót kell vezetni, amely az eltemetett halottak nevét és sírhelyeik megjelölését tartalmazza.

/3/ A sírboltkönyv a sírboltban elhelyezett elhunytak bejegyzésére szolgál. A sírboltkönyvet a /2/ bekezdésben meghatározott tartalommal kell vezetni, a sírbolt számának feltüntetésével. A sírboltkönyvbe be kell vezetni a sírbolt felett rendelkezni jogosult személy sírboltra vonatkozó rendelkezéseit.

/4/ Külön jegyzéket kell vezetni a temetőben elhelyezett halva született gyermekekről. A jegyzékben fel kell tüntetni a halva született anyjának nevét és az elhantolás (urna elhelyezés) időpontját.

/5/ Ismeretlen holttest esetében a nyilvántartó könyvbe be kell vezetni az eljáró hatóság nevét és az eljárás ügyszámát is.

/6/ A temető fenntartója az új sírmezők (sírnegyedek, sírparcellák) megnyitása előtt köteles gondoskodni a sírnyilvántartási térkép elkészítéséről és annak a Jegyző által történő jóváhagyásáról.

⁶⁹ Módosította a 14/2017. (III.27.) Ör. 9. § b) pontja, mely hatályos 2017. április 1-től.

⁷⁰ Módosította a 2/2019. (I.29.) Ör. 9. § (2) bekezdése, mely hatályos 2019. január 30-tól.

A temetőtérképet a temető-nyilvántartó könyvvel összhangban az üzemeltető köteles vezetni. A temetési rend megváltoztatása (sírok átminősítése) csak a Jegyző engedélyével történhet a térkép egyidejű módosításával.

/7/ Az üzemeltető köteles gondoskodni a nyilvántartó könyvbe, illetve a sírbolt könyvbe bejegyzett (tárolt) személyes adatok biztonságáról.

/8/ A nyilvántartási adatokról tájékoztatást – a halottak nevének, a temetés időpontjának és a temetkezés helyének kivételével – csak a temetkezési hely felett rendelkezni jogosultnak, valamint bírósági és hatósági eljárásokhoz lehet adni.

/9/ A temető dokumentációkat a temető kiürítésének elrendeléséig az üzemeltetőnek tűztől védve, riasztóval, füstjelzővel ellátott helyiségben kell megőriznie, azt követően át kell adni a Baranya Megyei Levéltárnak.

/10/⁷¹ Az elhunyt hamvait tartalmazó urnának – a Ttv. 21. § (2) bekezdése szerint – a temetőből történő kiadására lehetőséget biztosító nyilatkozatokról Pécsen, a Központi Temetőben annak üzemeltetője nyilvántartást vezet, valamint azokról igazolást ad ki.

12. A kegyeletgyakorlás rendje

13. §

/1/ ⁷² A temetők látogatási rendjét, továbbá a kegyeletgyakorlással kapcsolatos szabályokat a 3. melléklet szerinti Temetőszabályzat tartalmazza.

/2/ ⁷³

/3/ ⁷⁴

/4/ ⁷⁵

/5/ ⁷⁶

/6/ ⁷⁷

/7/ ⁷⁸

/8/ ⁷⁹

/9/⁸⁰ ⁸¹ A temetőbe járművel behajtani, azzal közlekedni és várakozni, – a /10/, /11/ bekezdésekben és a 19. § /5/ bekezdésben foglalt feltételekkel – az üzemeltető engedélyével, díjfizetés ellenében lehet. A mozgáskorlátozott igazolvánnyal rendelkező mozgássérültek és az őket szállító személyek a temetőbe díjmentesen behajthatnak és várakozhatnak. A behajtási engedély, valamint a behajtásért fizetendő díj az egy alkalomra, 6 hónapra, továbbá 1 évre szólhat. A behajtásra jogosító igazolványokat és engedélyeket a gépjármű vezetője köteles a gépjárműben úgy elhelyezni, hogy az kívülről ellenőrizhető legyen. Az üzemeltető az aktuális behajtási díjakat köteles előzetesen közzétenni, illetve a bejáratnál jól látható helyen feltüntetni.

⁷¹ Beiktatta az 56/2013. (XII.17.) Ör. 3. §-a, mely hatályos 2014 január 1-től.

⁷² Módosította a 2/2019. (I.29.) Ör. 10. §-a, mely hatályos 2019. január 30.-tól

⁷³ Hatályon kívül helyezte a 2/2019. (I.29.) Ör. 18. § b) pontja. Hatálytalan 2019. január 30-tól.

⁷⁴ Hatályon kívül helyezte a 2/2019. (I.29.) Ör. 18. § b) pontja. Hatálytalan 2019. január 30-tól.

⁷⁵ Hatályon kívül helyezte a 2/2019. (I.29.) Ör. 18. § b) pontja. Hatálytalan 2019. január 30-tól.

⁷⁶ Hatályon kívül helyezte a 2/2019. (I.29.) Ör. 18. § b) pontja. Hatálytalan 2019. január 30-tól.

⁷⁷ Hatályon kívül helyezte a 2/2019. (I.29.) Ör. 18. § b) pontja. Hatálytalan 2019. január 30-tól.

⁷⁸ Hatályon kívül helyezte a 2/2019. (I.29.) Ör. 18. § b) pontja. Hatálytalan 2019. január 30-tól.

⁷⁹ Hatályon kívül helyezte a 2/2019. (I.29.) Ör. 18. § b) pontja. Hatálytalan 2019. január 30-tól.

⁸⁰ Módosította a 21/2010. (VI.25.) Ör. 1. §-a, mely hatályos 2010. július 1-től.

⁸¹ Módosította a 24/2013. (VI.24.) Ör. 2. § (1) bekezdése, mely hatályos 2013. július 1-től.

/10/⁸² ⁸³A temetőben engedélyezett munkálatokat végzők az 1. mellékletben meghatározott díj (behajtási díj) megfizetését követően⁸⁴ közlekedhetnek, tartózkodhatnak gépjárművel a temetőben.

/11/ A ravatalozás helyszínére gépkocsival kizárólag a mozgáskorlátozott személyt, az elhunyt, illetve az elhunyt hamvait tartalmazó urnát, és a koszorúkat, csokrokat szállító jármű vezetője jogosult behajtani a szükséges időtartamig.

/12/ A temetőben gépjárművel történő közlekedés esetén a megengedett maximális sebesség 5 km/óra.

/13/ A szemetet a temető kezelője által kijelölt helyen, illetve a padkákon elhelyezett szeméttárolókban kell gyűjteni. A temetők egyéb területén és a központi temetőhöz tartozó „bővítési területen” bármilyen hulladék lerakása tilos.

/14/⁸⁵ ⁸⁶ ⁸⁷ Kegyeleti jog gyakorlása céljából a központi temetőbe gépjárművel, gépkocsival, motorkerékpárral, lassú járművel és segédmotoros kerékpárral behajtani, ⁸⁸ és ott közlekedni, valamint várakozni – az 1. mellékletben meghatározott – behajtási díj megfizetése ellenében lehet. Mindenszentek és Halottak napja alkalmával, ⁸⁹ az említett gépjárművekkel a központi temetőbe behajtani nem lehet. Ez a tilalom a mozgáskorlátozott igazolvánnyal rendelkező mozgássérültekre és az őket szállító személyekre nem vonatkozik.

13. Temetkezési szolgáltatások

14. §

/1/ A köztemetőkben az önkormányzat a temetkezési szolgáltatások ellátását az üzemeltető által (Ttv.⁹⁰ 25. § (1) és (2) bekezdés) és az engedéllyel rendelkező temetkezési szolgáltatók és az üzemeltető között létrejött megállapodások alapján biztosítja.

/2/⁹¹ Temetkezési szolgáltatásként a törvényben meghatározott tevékenységek teljes körűen vagy önállóan is végezhetők. A temetkezési szolgáltatások díjtételeit az 1. melléklet állapítja meg.

15. §

/1/ Elhunytat csak a halál bekövetkezésének tényét és módját megállapító halottvizsgálat után halottvizsgálati bizonyítvány alapján szabad a halál bekövetkezésének helyéről elszállítani. Elhunytat csak az azonosítást követően szabad eltemetni vagy elhamvasztani.

/2/ Üzemeltető biztosítja az eltemetés feltételeit.

⁸² Módosította a 49/2009. (XII. 21.) Ör. 2. §-a, mely hatályos 2010. január 1-től.

⁸³ Módosította a 24/2013. (VI.24.) Ör. 2. § (2) bekezdése, mely hatályos 2013. július 1-től.

⁸⁴ „Az engedélyben meghatározott időtartam alatt” szövegrészt hatályon kívül helyezte a 2/2019. (I. 29.) Ör. 18. § c) pontja. Hatálytalan 2019. január 30-tól.

⁸⁵ Kiegészítette a 46/2008. (XII.15.) Ör. 3. §-a, mely hatályos 2009. január 1-től.

⁸⁶ Módosította a 49/2009. (XII. 21.) Ör. 3. §-a, mely hatályos 2010. január 1-től.

⁸⁷ Módosította a 24/2013. (VI.24.) Ör. 2. § (3) bekezdése, mely hatályos 2013. július 1-től.

⁸⁸ Módosította a 2/2019. (I.29.) Ör. 17. § m) pontja, mely hatályos 2019. január 30-tól.

⁸⁹ A „Húsvétkor, Anyák napja, Pünkösöd, valamint Karácsonykor” szövegrészeket hatályon kívül helyezte a 11/2016. (II.29.) Ör. 10. § b) pontja. Hatálytalan 2016. március 1-től.

⁹⁰ Módosította a 33/2014. (IX. 29.) Ör. 4. §-a, mely hatályos 2014. október 1-től.

⁹¹ Módosította a 68/2011. (XII.20.) Ör. 8. §-a, mely hatályos 2012. január 1-től.

- /3/ A temetőknek a temetőbe szállított elhunyt hűtéséért az 1. mellékletben meghatározott mértékű hűtési díjat kell fizetni.
- /4/ A holttest elhamvasztásához a tisztifőorvos engedélye szükséges, azonban a kórházban elhunyt személy, valamint rendőri intézkedéssel boncolásra szállított holttest elhamvasztását a boncorvos engedélyezi.
- /5/ Az elhunytat eltemetni, az elhamvasztott elhunyt maradványait elhelyezni – a temető részére történő urnakiadás kivételével – temetőben vagy temetkezési emlékhelyen létesített temetési helyen szabad.
- /6/ A temetés módjára és helyére, illetve a hamvasztásra az elhunyt életében tett nyilatkozata, ennek hiányában a temetésről (hamvasztásról) gondoskodó személy rendelkezése irányadó.
- /7/ A rendelkezésre jogosultságot az üzemeltető csak akkor köteles vizsgálni, ha azzal kapcsolatban kifogást jelentettek be.
- /8/ Ha a temetésről több személy gondoskodik és közöttük az eltemetés módja tekintetében nincs megegyezés, a temetés csak elhamvasztás nélkül történhet.

16. §

- /1/⁹² Az eltemettető vagy a temetésre kötelezett kívánságára az urnát – az átvétel egyidejű igazolása mellett – ki kell adni, és a kiadás tényét a nyilvántartásba fel kell jegyezni.
- /2/ A temetőkben korábban elhelyezett urnák kérelemre történő kiadásáról – jogosult személy kérelmére – az üzemeltető gondoskodik.
- /3/ ⁹³Pécs Megyei Jogú Város Jegyzője jár el a temetőkről és a temetkezésről szóló 1999. évi XLIII. törvény végrehajtásáról szóló 145/1999. (X.1.) Korm. rendelet (a továbbiakban: Vhr.) 24. § (3) bekezdésében foglalt azon esetben, ha az eltemettetésre kötelezett a hamvak elhelyezéséről nem gondoskodott, és a hamvak birtokosa kezdeményezi, hogy a hamvakat tartalmazó urnát – az eltemetésre kötelezett költségére – az Önkormányzat helyezze el a temetési helyre

17. §

- /1/ Az elhalálozástól számított öt éven belül sír (sírbolt) felnyitására engedély csak hamvasztás, más temetési helyre⁹⁴ való áthelyezés és rátemetés céljából, illetve a nyomozó hatóság rendelkezésére adható.
- /2/ A kolerában, pestisben, leprában, sárgalázban, kiütéses tífuszban, takonykórban, AIDS-ben, vírusos hemorrhagiás lázban elhunytak temetési helyének megnyitására csak az elhalálozástól számított egy év elteltével adható engedély.
- /3/ Az üzemeltetőnek a temetői munkák során talált értékekről (ékszer, nemesfém-ből készült protézis) és a találás körülményeiről jegyzőkönyvet kell felvenni. A talált értékek megőrzéséről a jogosultnak történő átadásig gondoskodni kell.

18. §

- /1/ A felravatalozott koporsó – az eltemettető kívánságára – búcsúztatás (szertartás) megkezdéséig nyitva tartható.
- /2/ Nem tartható nyitva a roncsolt állapotban lévő, illetve oszló holttest koporsója.

⁹² Módosította a 14/2017. (III. 27.) Ör. 5. § (1) bekezdése, mely hatályos 2017. április 1-től.

⁹³ Beiktatta a 14/2017. (III. 27.) Ör. 5. § (2) bekezdése, mely hatályos 2017. április 1-től.

⁹⁴ Módosította a 11/2016. (II.29.) Ör. 9. § f) pontja, mely hatályos 2016. március 1-től.

/3/ A fertőző betegségen elhunytak koporsóját légmentesen lezárt állapotban kell felravatalozni. A gyászolók a koporsóval nem érintkezhetnek.

14. Temetkezési szolgáltatások végzésének rendje a köztemetőben

19. §

/1/^{95 96 97}A köztemetőn belül az elhunyt hűtésével, ravatalozásával, az erre a célra rendszeresített szállító járművön történő szállításával, hamvainak az erre szolgáló berendezéssel történő szórásával, az urnája elhelyezésével, a sírásással, a sírhelynyitással, a sírba helyezésével, a visszahantolásával, az újratemetésével és az exhumálásával kapcsolatos feladatok ellátása ⁹⁸az üzemeltető kizárólagos joga és kötelezettsége.

/2/ A temetkezési szolgáltatások közül az /1/ bekezdésben felsorolt feladatok ellátására az üzemeltető szakszemélyzetének és berendezéseinek, mint az üzemeltető által biztosított szolgáltatások igénybevétele kötelező.

/3/^{99 100} Az engedéllyel rendelkező temetkezési szolgáltatók a /2/ bekezdésben meghatározott üzemeltető által biztosított temetőn belüli szolgáltatások igénybevételéért az 1. mellékletben meghatározott díjat kötelesek fizetni.

/4/ Az üzemeltető feladata a temetői létesítmények, így különösen a ravatalozó használatával kapcsolatos temetkezési szolgáltatói tevékenységek összehangolása a temetés és az urnaelhelyezés zökkenőmentes lefolytatásának elősegítése.

/5/^{101 102 103}A temetőbe gépkocsival történő behajtás esetén - kivéve az elhunytat és a kellekeket szállító gépkocsikat – a temetkezési szolgáltatók az 1. mellékletben meghatározott behajtási díjat kötelesek megfizetni.

/6/ Az üzemeltető a temetkezési szolgáltatók tekintetében köteles egyenlő módon biztosítani a temetkezési szolgáltatások ellátásához szükséges feltételeket.

/7/^{104 105}A Pécsi Központi Temető I. gyermekparcellájának „Angyalsétány” elnevezésű részében előzetes egyeztetés alapján (a szükséges dokumentumok leadásával) az ezt működtető szervezet a hamvakat díjmentesen helyezheti el. A hamvak elhelyezéséért 1.500 Ft-os regisztrációs költségtérítést kell fizetni.

/8/¹⁰⁶ A temetők, valamint a ravatalozó használatának az e rendeletben nem szabályozott további szabályait a 3. melléklet szerinti Temetőszabályzat¹⁰⁷ tartalmazza.

⁹⁵ Módosította a 46/2008. (XII.15.) Ör. 4. §-a, mely hatályos 2009. január 1-től.

⁹⁶ Módosította a 68/2011. (XII.20) Ör. 3. §-a, mely hatályos 2012. január 1-től.

⁹⁷ Módosította az 56/2013. (XII.17.) önkormányzati rendelet 4. § (1) bekezdése, mely hatályos 2014. január 1-től.

⁹⁸ „- aTtv. 24/A. § (7) bekezdésében meghatározott feladatok kivételével -” szövegrészt hatályon kívül helyezte a 14/ 2017. (III.27.) Ör. 10. § d) pontja. Hatálytalan 2017. április 1-től.

⁹⁹ Módosította a 46/2008. (XII.15.) Ör. 5. §-a, mely hatályos 2009. január 1-től.

¹⁰⁰ Módosította a 68/2011. (XII.20.) Ör. 8. §-a, mely hatályos 2012. január 1-től.

¹⁰¹ Módosította a 46/2008. (XII.15.) Ör. 6. §-a, mely hatályos 2009. január 1-től.

¹⁰² Módosította a 68/2011. (XII.20.) Ör. 8. §-a, mely hatályos 2012. január 1-től.

¹⁰³ Módosította a 24/2013. (VI. 24.) Ör. 3. §-a, mely hatályos 2013. július 1-től.

¹⁰⁴ Kiegészítette a 46/2008. (XII.15.) Ör. 7. §-a, mely hatályos 2009. január 1-től.

¹⁰⁵ Módosította a 68 /2011. (XII.20.) Ör. 4. §-a, mely hatályos 2012. január 1-től.

¹⁰⁶ Beiktatta az 56/2013. (XII.17.) önkormányzati rendelet 4. § (2) bekezdése, mely hatályos 2014. január 1-től.

¹⁰⁷ Módosította a 2/2019. (I.29.) Ör. 17. § n) pontja, mely hatályos 2019. január 30-tól.

20. §¹⁰⁸

20/A. §¹⁰⁹

15. Egyéb vállalkozói tevékenységek végzésének temetői rendje

21. §

/1/^{110 111} A 2. § /1/ bekezdésben megnevezett köztemetők területén vállalkozói munkát csak az végezhet, aki az ahhoz szükséges hatósági (különösen vállalkozói engedély, telephely-) engedélyekkel, valamint munkavégzésre vonatkozó egyéb jogosultsággal rendelkezik. Az üzemeltető köteles ezek meglétét ellenőrizni. Amennyiben a vállalkozó az üzemeltető kérése ellenére ezen hatósági engedélyeket nem mutatja be vagy jogosultságát nem igazolja a köztemetők területén nem végezhet vállalkozói tevékenységet.

/2/¹¹²

/3/¹¹³ Urnás, illetve koporsós temetésnél a fedlap, illetve sírkeret – leemeléséről és visszaállításáról – külön megbízás alapján a szertartás befejezésekor¹¹⁴ az üzemeltető gondoskodik. A szertartáshoz nem kapcsolódó sírhelyreállítást erre jogosult vállalkozó végezheti.

/4/^{115 116 117} Az üzemeltető a temetőben vállalkozásszerűen munkát végzők részére az 1. mellékletében meghatározott temetőfenntartási hozzájárulást állapít meg.

/5/ A temetőben munka úgy végezhető, hogy az ne sértse a hozzátartozók kegyeleti érzéseit, a temetkezési szertartást és a temetőlátogatók kegyeletgyakorlását.

/6/ Bármely létesített építményt, tárgyat vagy ültetett növényt a temetőben csak úgy lehet elhelyezni, hogy az ne akadályozza a terület fenntartását és ne okozzon balesetveszélyt.

/7/^{118 119} A temetőben síremléssel, sírbolttal kapcsolatos kivitelezői munkák hétköznap, illetve munkanapokon 7:30 és 15:00 óra között végezhető. Szombaton, vasárnap és egyéb munkaszüneti napokon szakipari jellegű célszállítás és munka nem végezhető. Halottak napján, Mindenszentek napján, valamint azok előtt 1 héttel, vagy az Üzemeltető által kifüggesztett, kihirdetett időszakban a temetők területén semmilyen, az ebben az időszakban történő temetéshez nem kapcsolódó kivitelezői munka nem végezhető.

/8/¹²⁰

/9/ A temető területén végzett munkák során a munkát végző köteles betartani a vonatkozó munka-, baleset- és tűzvédelmi előírásokat.

¹⁰⁸ Hatályon kívül helyezte a 2/2019.(I.29.) Ör. 18. § d) pontja. Hatálytalan 2019. január 30.-tól.

¹⁰⁹ Hatályon kívül helyezte a 4/2015. (II.27.) Ör. 15. § a) pontja. Hatálytalan 2015. március 1-től.

¹¹⁰ Beiktatta a 46/2008. (XII.15.) Ör. 9. §-a, mely hatályos 2009. január 1-től.

¹¹¹ Módosította a 11/2016. (II.29.) Ör. 5. § (1) bekezdése, mely hatályos 2016. március 1-től.

¹¹² Hatályon kívül helyezte a 2/2019. (I.29.) Ör. 18. § e) pontja, Hatálytalan 2019. január 30-tól.

¹¹³ Módosította a 46/2008. (XII.15.) Ör. 10. §-a, mely hatályos 2009. január 1-től.

¹¹⁴ Módosította a 2/2019. (I.29.) Ör. 17. § n) pontja, mely hatályos 2019. január 30-tól.

¹¹⁵ Módosította a 46/2008. (XII.15.) Ör. 11. §-a, mely hatályos 2009. január 1-től.

¹¹⁶ Módosította a 68/2011. (XII.20.) Ör. 8. §-a, mely hatályos 2012. január 1-től.

¹¹⁷ Módosította a 2/2019. (I.29.) Ör. 10. § (1) bekezdése, mely hatályos 2019. január 30-tól.

¹¹⁸ Módosította a 11/2016. (II.29.) Ör. 5. § (2) bekezdése, mely hatályos 2016. március 1-től.

¹¹⁹ Módosította a 2/2019. (I.29.) Ör. 10. § (2) bekezdése, mely hatályos 2019. január 30-tól.

¹²⁰ Hatályon kívül helyezte a 2/2019. (I.29.) Ör. 18. § e) pontja. Hatálytalan 2019. január 30.-tól.

/10/¹²¹ Az üzemeltető jogosult a temető területén építési, bontási és egyéb tevékenységet végzőket ellenőrizni, az adott tevékenységre vonatkozó jogszabályokat betartatni, a jogszabályok megsértése miatti jogkövetkezményeket velük szemben érvényesíteni.

16. Síremlék létesítése

22. §

/1/ A temetési hely megjelölésére sírjel létesíthető a rendelkezni jogosult hozzátartozók elhatározása szerint.

/2/ A síremlék a sírhelynél nagyobb területet nem foglalhat el.

/3/ A temetkezési helyen túlterjeszkedő, a közízlést vagy a kegyeleti normákat sértő virágtartók, díszítések vagy oda nem illő feliratok, illetve felirattal ellátott sírjelek nem helyezhetők el.

/4/ A síremlék létesítését az üzemeltetőnél be kell jelenteni, melyről nyilvántartást vezet, a síremlékek állapotát folyamatosan ellenőrzi.

/5/ A síremlék szabályos, biztonságos és jó állapotú, ha

- a) a síremlék szilárd alapú,
- b) minden elem oldható kötéssel (csavarozás) rögzített egy másik elemhez, a keret elemei egymáshoz, illetve az áthidaló kerethez sarokvassal rögzítettek, az emlék beragasztott menetes szárral, csavarkötéssel a lábazon átmenően került rögzítésre,
- c) a szegélyek hossz- és keresztirányban vízszintesek, illesztésük hézagmentes, tömörített,
- d) a lépcső és a ráhelyezett emlék mindkét irányban függőlegesen áll, állásszilárdsága megbízható,
- e) feliratozása jól olvasható.

/6/ ¹²²A síremlék, sírjel körül létesített járda magassága a talajszinttől maximum 6 cm lehet. A járdán csak csúszásmentes fedés helyezhető el, amelyért a kivitelező vállalkozó a felelős. Amennyiben a vállalkozó személye nem ismert, a felelősséget a síremlék tulajdonosa viseli.

23. §

/1/ ¹²³

/2/ A temető területéről sírkövet, síremléket és fejfát – vagyonvédelmi okokból – csak a temető üzemeltetőjének történt előzetes bejelentés után szabad kivinni.

/3/ A síremlék és tartozékai tervét az üzemeltetőnek az elhelyezés előtt be kell mutatni, azokat a hozzájárulást követően lehet a temetőben elhelyezni. Az építési hozzájárulást „Temetői építmény építési engedély” nyomtatvány alapján kell igényelni.

/4/ A síremlék kivitelezését az építési hozzájárulás kiadásától számítva 60 napon belül be kell fejezni.

¹²¹ Kiegészítette a 68/2011. (XII.20.) Ör. 6. §-a, mely hatályos 2012. január 1-től.

¹²² Módosította a 2/2019. (I.29.) Ör. 11. § -a, mely hatályos 2019. január 30-tól.

¹²³ Hatályon kívül helyezte a 2/2019. (I.29.) Ör. 18. § f) pontja. Hatálytalan 2019. január 30-tól.

/5/ Hagyományos sírhelyben történő koporsós rátemetés esetén¹²⁴ – a balesetek elkerülése végett – a temetkezési helyen lévő síremléket a temettetőnek a járda szintjéig le kell bontatni és biztonságosan vissza kell állíttatni.

/6/ Síremlék (sírkő) bontása¹²⁵ az üzemeltető hozzájárulása alapján végezhető.

/7/ A temetés miatt lebontott síremlék 90 napon belül történő biztonságos visszaállításának megtörténtét üzemeltető ellenőrizheti.

/8/ Sírkőbontással járó építési munka esetén a bontásból származó hulladék elszállításáról a kivitelező gondoskodik, a törmelék az e célra kijelölt hulladéklerakóban helyezhető el.

/9/¹²⁶

/10/¹²⁷

/11/ Síremlék állításakor okozott kárért elsősorban a károkozó tartozik felelősséggel, ismeretlensége esetén a síremlék tulajdonosa felelős.

16/A. A temetők használatára vonatkozó egyéb szabályok¹²⁸

24. §¹²⁹

A temetőkben a kegyeletgyakorlás és a temetőlátogatás rendjére vonatkozó szabályokat, továbbá a kegyeleti szolgáltatások lebonyolításával, a temetőben engedéllyel történő munkavégzéssel, valamint a temetőüzemeltetéssel és -fenntartással kapcsolatos – az 1. § – 23. §-ban nem szabályozott – eljárási és egyéb részletszabályokat a 3. melléklet szerinti Temetőszabályzat tartalmazza

18. Hatályba léptető rendelkezések

25. §

/1/¹³⁰ E rendelet 2005. december 1-én lép hatályba, egyidejűleg hatályukat veszti Pécs Megyei Jogú Önkormányzatának a köztemetőkről és a temetkezés rendjéről szóló 57/1999. (12.15.) számú, valamint az ezt módosító 34/2000. (06.28.), 74/2000. (12. 20), 41/2001. (06.29.), 83/2001. (12.20) rendelet, a 73/2002. (12.20.), a 40/2003. (07.02.), 57/2003. (12.03.) és a 43/2004. (12.17.) önkormányzati rendeletek.

A rendeletben megállapított díjtételek a rendelet hatályba lépésének napjával lépnek érvénybe és alkalmazhatók.

/2/ E rendelet a belső piaci szolgáltatások szabályairól szóló Európai Parlament és Tanács 2006/123/EK irányelvnek való megfelelést szolgálja.¹³¹

¹²⁴ Módosította a 2/2019. (I.29.) Ör. 17. § o) pontja, mely hatályos 2019. januártól 30-tól.

¹²⁵ Módosította a 14/2017. (III.27.) Ör. 9. § c) pontja, mely hatályos 2017. április 1-től.

¹²⁶ Hatályon kívül helyezte a 2/2019. (I.29.) Ör. 18. § f) pontja, Hatálytalan 2019. január 30-tól.

¹²⁷ Hatályon kívül helyezte a 2/2019. (I.29.) Ör. 18. § f) pontja, Hatálytalan 2019. január 30-tól.

¹²⁸ Az alcímet és beiktatta a 24. §-t módosította 2/2019. (I.29.) Ör. 13. § -a, mely hatályos 2019. január 30-tól.

¹²⁹ Hatályon kívül helyezte a 31/2012. (VI.1.) Ör. 38. § g) pontja. Hatálytalan 2012. június 1. 10 órától.

¹³⁰ A bekezdés számozását megváltoztatta a 29/2009. (VIII.31.) Ör. 10. §-a, mely hatályos 2009. augusztus 31-től.

¹³¹ Beiktatta a 29/2009. (VIII. 31.) Ör. 10. §-a, mely hatályos 2009. augusztus 31-től.

26. § ¹³²

/1/ E rendeletnek a köztemetőkről és temetkezés rendjéről szóló 42/2005. (XI. 29.) önkormányzati rendelet módosításáról szóló 24/2013. (VI.24.) önkormányzati rendelettel (a továbbiakban: Rend1.) megállapított 13. § /9/, /10/ és /14/ bekezdését, valamint a 19. § /5/ bekezdését a Rend1. hatályba lépését követően indult ügyekben kell alkalmazni.

/1a/¹³³ E rendeletnek a köztemetőkről és temetkezés rendjéről szóló 42/2005. (XI. 29.) önkormányzati rendelet módosításáról szóló 56/2013. (XII.17.) önkormányzati rendelettel (a továbbiakban: Rend2.) módosított, vagy kiegészített 4. § /14/ bekezdését 6. § /1/, /6/ és /14/ bekezdését, 12. § /10/ bekezdését, 19. § /1/ bekezdését és /8/ bekezdését, 13. alcímét és 20/A. §-át és 1. melléklet 44. sorát a Rend2. hatályba lépését követően indult ügyekben kell alkalmazni.

/1b/¹³⁴ E rendeletnek a köztemetőkről és temetkezés rendjéről szóló 42/2005. (XI. 29.) önkormányzati rendelet módosításáról szóló 33/2014. (IX.29.) önkormányzati rendelettel (a továbbiakban: Rend3.) újonnan beiktatott 10. § /9/ bekezdését, 10/A. §-át, 10/B. §-át és 5. mellékletét a Rend3. hatályba lépését követően indult ügyekben kell alkalmazni.

/1c/ A Közgyűlés a Rend3. által megállapított 5. mellékletben meghatározott sírhelyeket a Polgármester által felkért 5 tagból álló ad hoc munkacsoport – Rend3. által beiktatott 10/A. § /4/ és /5/ bekezdésében foglalt adatok és szempontok figyelembe vételével készített – javaslata, valamint az Oktatási és Kulturális Bizottság erre vonatkozó állásfoglalása ismeretében nyilvánította védett sírhelyekké.

/1d/¹³⁵ E rendeletnek a köztemetőkről és temetkezés rendjéről szóló 42/2005. (XI. 29.) önkormányzati rendelet módosításáról szóló 11./2016. (II.29.) önkormányzati rendelettel (a továbbiakban: Rend4.) módosított 2. § /1/ bekezdését, 4. § /2/, /8/ és /12/ bekezdését, 5. § /9/ bekezdését, 10/B. § /4/ bekezdését, 13. § /2/ bekezdését, 17. § /1/ bekezdését, 21. § /1/ és /7/ bekezdését, 23. § /9/ bekezdését, 1. és 5. mellékletét, valamint az újonnan beiktatott 5. § /13/ bekezdését a Rend4. hatályba lépését követően indult ügyekben kell alkalmazni.

/1e/¹³⁶ E rendeletnek a köztemetőkről és temetkezés rendjéről szóló 42/2005. (XI. 29.) önkormányzati rendelet módosításáról szóló 14/2017. (III.27.) önkormányzati rendelettel (a továbbiakban: Rend5.) módosított 4. § /13/ bekezdése, 5. § /7/ bekezdése, 6. § /15/ bekezdése, 9. § /7/ bekezdése, 16. § /1/ bekezdése, 1. és 5. melléklete, valamint az újonnan beiktatott 4. § /14/ bekezdése, 9. § /5/ bekezdése és 16. § /3/ bekezdése rendelkezéseit a Rend5. hatályba lépését követően indult ügyekben kell alkalmazni.

¹³² Beiktatta a 24/2013. (VI. 24) Ör. 4. §-a, mely hatályos 2013. július 1-től.

¹³³ Beiktatta az 56/2013. (XII.17.) önkormányzati rendelet 6. §-a, mely hatályos 2014. január 1-től.

¹³⁴ Beiktatta a 33/2014. (IX. 29.) Ör. 3. §-a, mely hatályos 2014 október 1-től.

¹³⁵ Beiktatta a 11/2016. (II.29.) Ör. 6. §-a, mely hatályos 2016. március 1-től.

¹³⁶ Beiktatta a 14/2017. (III.27.) Ör. 6. §-a, mely hatályos 2017. április 1-től.

/1f/¹³⁷ E rendeletnek a köztemetőkről és temetkezés rendjéről szóló 42/2005. (XI.29.) önkormányzati rendelet módosításáról szóló 2/2019. (I.29.) önkormányzati rendelettel (a továbbiakban: Rend6.) módosított 4. § (13) bekezdését, 5. § (1), (4) (8) bekezdését, 6. § (17) bekezdését, 7. § (3) bekezdését, 8. § (8) és (9) bekezdését, 9. § (3) és (13) bekezdését, 10/A. § (5) bekezdését, 10/B. § (1) és (4) bekezdését, 11. § (8) és (13) bekezdését, 13. § (1) bekezdését, 21. § (4) és (7) bekezdését, 22. § (6) bekezdését, 2. és 3. mellékletét, valamint az újonnan beiktatott, 16/A. alcímét a Rend6. hatályba lépését követően indult ügyekben kell alkalmazni.

Dr. Toller László s.k.
polgármester

Dr. Papp Judit s.k.
címzetes főjegyző

Záradék:

Megalkotta a Közgyűlés 2005. november 24-i ülésén

Kihirdetve: 2005. november 29-én.

¹³⁷ Beiktatta a 2/2019. (I.29.) Ö. 14. §-a, mely hatályos 2019. január 30-tól.

1. melléklet a 42/2005. (XI. 29.) önkormányzati rendelethez^{138 139 140 141 142 143 144 145}

| A | B | C |
|-----|--|---------------------------------|
| 1. | Megnevezés | Díj ÁFÁ-val (Ft) |
| 2. | I. A temetési hely megváltásának és újraváltásának díjai (sírhelydíj) | |
| 3. | Urnaférőhelyek díjak | |
| 4. | Hagyományos típusú kolumbáriumfal 10 évre (temetés, megváltás, újraváltás): | |
| 5. | Központi Temető (kápolna körül) | 36 770 |
| 6. | Peremtemetők | 9 830 |
| 7. | Más típusú urnafülke 10 évre (temetés, megváltás, újraváltás): | |
| 8. | Központi temetők és peremtemetők | 12 190 |
| 9. | Urna föld 10 évre (temetés, megváltás, újraváltás): | |
| 10. | Központi Temető és peremtemetők | 18 740 |
| 11. | Urnasírbolt 25 évre (temetés, megváltás, újraváltás): | |
| 12. | Központi és peremtemetők 4 személyes | 47 190 |
| 13. | Központi és peremtemetők 6 személyes | 55 060 |
| 14. | Urnacsarnok 60 évre (temetés, megváltás, újraváltás): | |
| 15. | Központi Temető | 37 140 |
| 16. | Hamvak szórókútban történő elhelyezésének egyszeri megváltási díja | 5 460 |
| 17. | Hamvak Zsolnay szórókútban történő elhelyezésének egyszeri megváltási díja | 51 423 |

¹³⁸ A díjakat módosította a 46/2008. (XII.15.) Ör. 13. §-a, mely hatályos 2009. január 1-től.

¹³⁹ A melléklet III. fejezetének 4.) pontját módosította a 49/2009. (XII.21.) Ör. 4. §-a, mely hatályos 2010. január 1-től.

¹⁴⁰ A melléklet III. fejezetének 8.) pontját módosította a 49/2009. (XII.21.) Ör. 5. §-a, mely hatályos 2010. január 1-től.

¹⁴¹ A melléklet III. fejezetének 12.) pontját kiegészítette a 49/2009. (XII.21.) Ör. 6. §-a, mely hatályos 2010. január 1-től.

¹⁴² A melléklet IV. fejezetét módosította a 49/2009. (XII. 21.) Ör. 7. §-a, mely hatályos 2010. január 1-től.

¹⁴³ Módosította (kicserélte) a 68/2011. (XII.20.) Ör. 9. §-a, mely hatályos: 2012. január 1-től.

¹⁴⁴ Módosította (kicserélte) a 11/2016. (II.29.) Ör. 7. §-a, mely hatályos: 2016. március 1-től.

¹⁴⁵ Módosította (kicserélte) a 14/2017. (III.27.) Ör. 7. §-a, mely hatályos: 2017. április 1-től.

| | | |
|-----|--|---------|
| 18. | Sírbolthelydíjak | |
| 19. | Központi Temetőben 60 évre (temetés, megváltás, újraváltás): | |
| 20. | 3 személyes sírbolthely | 65 560 |
| 21. | 6 személyes sírbolthely | 73 280 |
| 22. | 9 személyes sírbolthely | 80 610 |
| 23. | 12 személyes sírbolthely | 88 680 |
| 24. | 15 személyes sírbolthely | 97 540 |
| 25. | „V” jelű parcella 3 személyes | 102 780 |
| 26. | „V” jelű parcella 6 személyes | 102 780 |
| 27. | „WX” jelű parcella 3 személyes | 102 780 |
| 28. | „WX” jelű parcella 6 személyes | 102 780 |
| 29. | Peremtemetőben 60 évre (temetés, megváltás, újraváltás): | |
| 30. | 3 személyes sírbolthely | 15 070 |
| 31. | 6 személyes sírbolthely | 17 480 |
| 32. | 9 személyes sírbolthely | 18 790 |
| 33. | Sírhelydíjak a Központi Temetőben: | |
| 34. | Betűjeles parcellák 25 évre (temetés, megváltás, újraváltás): | |
| 35. | Út melletti sorban | 57 680 |
| 36. | Minden más helyen | 49 990 |
| 37. | Római számmal ellátott parcellák a Központi Temetőben 25 évre (temetés, megváltás, újraváltás): | |
| 38. | Út melletti sorban | 31 850 |
| 39. | Minden más helyen | 21 640 |
| 40. | A mindenkori soros parcella a Központi Temetőben 25 évre (temetés, megváltás, újraváltás): | |
| 41. | Út melletti sorban | 10 620 |
| 42. | Minden más helyen | 6 250 |

| | | |
|-----|---|------------------|
| 43. | Köztemetéssel eltemetettek sírhelydíja 25 évre a Központi Temetőben (temetés, újraváltás) | 1 440 |
| 44. | Gyermeksírhely ára a Központi Temetőben 10 éves korig 25 évre (temetés, újraváltás) | 3 970 |
| 45. | Peremtemetők 25 évre (temetés, újraváltás): | |
| 46. | Út melletti sorban | 5 240 |
| 47. | Minden más helyen | 4 250 |
| 48. | Gyermeksír 10 éves korig | 2 840 |
| 49. | Sírhelydíj a nem pécsi lakos elhunyt a pécsi köztemetőkben történő temetése esetén: | sírhelydíj + 50% |
| 50. | Urnatárolási díjak: | |
| 51. | Központi Temetőben lejárt, meg nem váltott az eredeti helyükön maradt urnaférőhelyek visszamenőleges tárolás díja (az alapdíjon felül évenként fizetendő mértékkel) | 1 090 |
| 52. | Kiexhumált urnák gyűjtőhelyen történő tárolásának díja a tárolási idő függvényében (évenként visszamenőleg is) | 1 090 |
| 53. | II. A temetkezési szolgáltatók kivételével a temetőben vállalkozásszerűen munkát végzők által fizetendő díjak | |
| 54. | Temető fenntartási hozzájárulás díja: a) szakipari tevékenységetvégzőknél (temetési hely/ engedély) b) sírgondozást végzőknél (temetési hely/év) | 1 760 |
| 55. | III. A temetkezési szolgáltatók által a temetői létesítmények, illetve az üzemeltető által biztosított szolgáltatások igénybevételéért fizetendő díjak | |
| 56. | Hamvak szórása: | |
| 57. | Hamvak szórása temetőben - szórókútban történő elhelyezése | 34 500 |
| 58. | Ravatalozás temetőn, temetkezési emlékhelyen belül: | |
| 59. | Központi Temetőben | |
| 60. | Kisteremben előravatalozással | 31 870 |
| 61. | Nagydíszteremben előravatallal | 36 800 |
| 62. | Nagydíszteremben kistermi előravatallal (ravatal áthelyezéssel) | 31 870 |
| 63. | Dísztéren | 26 700 |
| 64. | Dísztéren nagydísztermi előravatallal (ravatal áthelyezéssel) | 36 800 |
| 65. | Új ravatalozóban előravatallal | 31 870 |

| | | |
|-----|--|--------|
| 66. | Kápolnában | 31 870 |
| 67. | Peremtemetőkből | 26 270 |
| 68. | Elhunyt átadás: (amennyiben nem az üzemeltető igénybevételeivel történő temetkezés céljából történik) | |
| 69. | Elhunyt átadása | 12 000 |
| 70. | Elhunyt átvétele | 12 000 |
| 71. | Urnakiadás | 12 000 |
| 72. | Sírásás, visszahantolás : | |
| 73. | Felnőtt: | |
| 74. | Sírhely nyitás/sírásás - koporsós normál sírhely (március 1.-október 31.) és kripta esetén | 20 000 |
| 75. | Sírhely nyitás/sírásás - koporsós normál sírhely (november 1.-február utolsó napja) | 23 810 |
| 76. | Sírhely nyitás/sírásás - koporsós mélyített sírhely (március 1.-október 31.) | 23 221 |
| 77. | Sírhely nyitás/sírásás - koporsós mélyített sírhely (november 1.-február utolsó napja) | 27 031 |
| 78. | Hantolás - koporsós (normál) | 12 700 |
| 79. | Hantolás - koporsós (mélyített) | 14 000 |
| 80. | Sírásás/sírnyitás - urnás | 10 000 |
| 81. | Hantolás - urnás | 8 500 |
| 82. | Gyermek (sírhely) | |
| 83. | sírhelynyitás/sírásás | 10 000 |
| 84. | hantolás | 6 350 |
| 85. | Sírba helyezés: | |
| 86. | Koporsó temetési helyre való behelyezése | 3 500 |
| 87. | Koporsó temetési helyre való behelyezése (gyermeksírhely) | 500 |
| 88. | Urnaelhelyezés: | |
| 89. | Urna temetési helyre való elhelyezése temetőben | 2 000 |
| 90. | Urna temetési helyre való elhelyezése temetőben (gyermek) | 500 |
| 91. | Exhumálás: (sírhelynyitás, sírásás és visszahantolás mellett): | |

| | | |
|------|--|---------|
| 92. | a koporsóban eltemetett felnőtt és gyermek exumálása (tetemmaradványok kiemelése, új koporsóba való elhelyezése, régi koporsó megsemmisítése): | |
| 93. | 5 éven belül | 137 500 |
| 94. | 5-15 éven belül eltemetettettek esetében | 34 375 |
| 95. | 15 év felett eltemetettettek esetében | 26 000 |
| 96. | Urnakiemelése: | |
| 97. | Urna (exhumálás) földből, sírboltból | 9 200 |
| 98. | Urna (exumálás) urnaférőhelyről | 5 750 |
| 99. | Elhunyt szállítása temetőn belül: | |
| 100. | Dízkocsi | 17 500 |
| 101. | Exhumáláshoz gépjármű | 6 900 |
| 102. | Temetkezési hely előkészítési díjai: | |
| 103. | Temetési hely és környékének temetésre való előkészítése, visszarendezése (Meg nem váltott sírhelyek újrahasznosítása esetén a sírhelyet megváltó Vhr. 20. § (4) bekezdése szerinti eljárás díja) | 15 600 |
| 104. | Temetési hely és környékének temetésre való előkészítése, visszarendezése (Újra betemetés esetén a Vhr. 19. § (5) bekezdés b) pontja szerinti eljárás díja) | 15 600 |
| 105. | Urnaférőhelyek előkészítése (mosás, fertőtlenítés, festés) | 16 600 |
| 106. | Temető igénybevételi díj | 20 990 |
| 107. | Elhunyt hűtése: | |
| 108. | alkalmanként (max. 10 nap) | 5 000 |
| 109. | kérésre történő későbbi temetés idejére naponta | 1 800 |
| 110. | A Pécsi Köztemetőn belüli előkészítő használati díjai az üzemeltetőn kívüli temetkezési vállalkozók részére: | |
| 111. | az előkészítőbe szállítással (szállítás, teremhasználat, takarítás, veszélyes hulladék kezelés) | 14 675 |
| 112. | előkészítőbe szállítás nélkül (teremhasználat, takarítás, veszélyes hulladék kezelés) | 6 700 |
| 113. | IV. Behajtási díj | |
| 114. | 1 alkalomra szóló engedély | 400 |

| | | |
|------|--------------------------|--------|
| 115. | 6 hónapra szóló engedély | 35 000 |
| 116. | 1 évre szóló engedély | 60 000 |

Védett sírhelyek

| 1. Központi temető | | | | |
|---------------------------|---|--|--|--|
| | A | B | C | D |
| 1. | név | születés | halál | megjegyzés (adatok, parcella) |
| 2. | Aidinger János | Pécs 1846. 05. 05. | Nagykozár 1906. 07. 01. | Polgármester 1875-től 21 évig állt a város élén. (Nyugati fal 1.) |
| 3. | Burghard György | Pécs 1820 | Pécs 1849. 06. 15. | A szabadságharc mártírja, a „pécsi csata” hőse. (P) |
| 4. | Caflish Kristóf | Hohentrins 1838. 11. 27. | Pécs 1887. 05. 13. | Cukrász, Pécs legpatinásabb, országos hírnévű cukrászdájának megalapítója és vezetője. |
| 5. | Dischka Győző | Pécs 1847. 12. 05. | Budapest 1901. 11. 15. | Mérnök, tanár, országos pedagógiai szaktekintély, a Városi Közgyűlés tagja. (K12) |
| 6. | Erreth János | Pécs 1849. 05. 04. | Budapest 1915. 05. 13. | Főispán, országgyűlési képviselő, az ügyvédi kamara elnöke, 38 évig a Városi Közgyűlés tagja. (P) |
| 7. | Hamerli család sírboltja (Hamerli János Hamerli József) | Pécs 1840. 02. 28. Pécs 1878. 01. 31. | Pécs 1895. 05. 11. Pécs 1953. 03. 18. | A pécsi kesztyűgyár megalapítója gépipari vállalkozás, vaskereskedés tulajdonosa. A síremlék megőrzendő esztétikai értéket képvisel. (K) |
| 8. | Hölzl Szeráf Ferenc | Malacka, Pozsony vármegye 1808 | Pécs 1884 | 1843-tól a Pécsi, Székesegyház zeneszerzőkarnagya. 1847-től a Pécsi Dalárda elnöke. (É-i fal 73. old.) |
| 9. | Jellasich Károly | Pécs 1833. 11. 25. | Pécs 1921. 04. 24. | Orvos, a 41. honvéd zászlóalj hadnagya, az Eszéket elfoglaló helyőrség tagja. (K XXVI) |

¹⁴⁶ Módosította a 2/2019. (I.29.) Ör. 15. §-a, mely hatályos 2019. január 30-tól.

| | | | | |
|-----|---|------------------------|-----------------------|--|
| 10. | Jobs Kázmér dr. | Pécs 1924 | Pécs 2016 | A Tudományos Akadémia tagja, professzor a klinikai kémia önálló tudományágának elismertetése, hazai elismertetője (S parcella sírbolt 458. old.) |
| 11. | Konkoly-Thege – Krasznay család sírboltja Krasznay Miklós Konkoly-Thege Aladár | 1888 Pécs 1919 | 1916 Pécs 1996 | A síremlék műemlék jellegű, Zsolnay mázas pirogránitból készült, családi címerrel, két oldalt 60 cm-es kaspóval. lfj. Krasznay Miklós (1888-1916) vm.-i főispáni titkár, honvéd hadnagy, elesett 1916-ban. Konkoly-Thege Aladár (1916-1996) Márkusovszky-díjas sebész főorvos, Fekete István- és Cesare Pavese-díjas író. (G. parc. 497. old.) |
| 12. | Lechner Antal | Pécs 1830 | Pécs 1900 | A 48-as honvéd főhadnagy. Ott volt a világosi fegyverletételnél. Olaszországi emigrációból 1856-ban hazatért. Sásdon közigazgatási tisztviselő volt, majd 1863-tól a Pécsi Takarékpénztár könyvelője, 1893-tól Takarékpénztár ügyvezető igazgatója. Ő vezette az új bankpalota építési munkálatait, míg igazgatása alatt ünnepelte az intézmény az alapításának 50 éves jubileumát. |
| 13. | Majorossy Imre | Pécs, 1847. 05. 26. | Pécs 1927. 05. 13. | 21 évig a Pécs Város főjegyzője, 10 évig polgármestere. (Északi fal) |
| 14. | Makay István | Pécs 1876. 12. 20. | Pécs 1941. 12. 29. | Több mint negyven évig volt a Város szolgálatában. Ebből 10 évig polgármester-helyettes, 4 évig polgármester. (H I 8) |
| 15. | Mattyasovszky-Zsolnay Margit | Pécs 1888. 08. 25. | Pécs 1974. 06. 16. | Zsolnay Vilmos unokája, Anya- és csecsemővédő egyesület főtitkára, a Zsolnay márkanév engedélyezője. (L7) |

| | | | | |
|-----|--------------------------------------|-----------------------|-----------------------|---|
| 16. | Mattyasovszky-Zsolnay sírbolt | | | Nádossy Istvánné által alapított családi sírbolt. Pécs Megyei Jogú Város Önkormányzata 319/2016. (X.27.) számú határozata, valamint a 05-5/781/2016. számú szerződés alapján. (É-i fal 97. old.) |
| 17. | Nendtvich Andor | Pécs 1867.10. 02. | Pécs 1951. 05. 06. | Jogász, 45 évig állt a város szolgálatában, ebből 30 évig volt polgármester. (Nyugati fal 12) |
| 18. | Nyáry Pál | Dunavecse 1879 | Kaposvár 1955 | Református lelkész Egyház-megyei aljegyző (1912), főjegyző (1914), tanácsbíró (1916), esperes (1928-40), egyházterületi tanácsbíró, a Konvent póttagja (1941), a Zsinat rendes tagja (1933-39), (R-4) |
| 19. | Opris Péter | Brassó 1848 | Pécs 1913. 03. 17. | A Pécsi Posta és Táviráda első igazgatója, nagy szerepe volt a Pécsi Postapalota megépítésében. (K XXIX 27) |
| 20. | Óriás Nándor | Gyulafehérvár 1886 | Pécs 1992 | Óriás Nándor jogtudós, egyetemi tanár. Bécsben Budapesten, és Kolozsváron tanult. 1914-től tanított az Egri Érseki Jogakadémia Római Jogi Tanszékén, majd igazgatója az Egri Római Katolikus Fiú Felsőkereskedelmi Iskolának. 1939-ben veszi át a pécsi Jogi Kar Római Jogi Tanszékének vezetését, ahol 16 esztendőn keresztül oktatta a római jogot. 1986-ban a 100. születésnapján II. János Pál pápa a Nagy Szent György Lovagkeresztje parancsnoki fokozatával tünteti ki. 105. születésnapján a Magyar Köztársaság zászlórendje kitüntetésben részesült. Pécs Város Díszpolgára. |

| | | | | |
|-----|--|------------------------------|--|--|
| 21. | Pintér János | Pécs 1879 | Pécs 1933 | Banktisztviselő, amatőr botanikus, Mecsek Egyesület tagja. Botanikuskeretet létesített a Tettyén, mely ma Pintér-kerti Arborétum néven üzemel. (M. parc. 122. old.) |
| 22. | Polányi Imre dr. | Ladamóc 1925 | Pécs 1999 | történész professzor, a pécsi történészképzés megteremtője (VIII.V.38.) |
| 23. | Schlauch Imre | Új Arad 1840 | Pécs 1904 | Építőmester. A századforduló pécsi városképének nagyhatású formálója és legnagyobb építési vállalkozója. (K parc. 274. old.) |
| 24. | Sikorski sírbolt | | | A Szeifritz család által alapított sírbolt. Pécs Megyei Jogú Város Önkormányzata 319/2016. (X.27.) számú határozata, valamint a 05-5/781/2016. számú szerződés alapján. (K. parcella 123 old.) |
| 25. | Sikorski-Zsolnay Lívia | Pécs 1885 | Pécs 1970 | Tervező szobrászművész Sikorski Tádé és felesége, Zsolnay Júlia második gyermeke. Piacek Gyula és neje által alapított sírbolt. (Ny-i fal 599. oldal.) |
| 26. | Taizs Mihály | Zajcon 1828. 05. 05. | Pécs 1889. 06. 18. | Nyomdatulajdonos, 1848/49-es honvéd-altiszt, több pécsi újság kiadója. (i) |
| 27. | Ifj. Türr Mihály | 1854 | Pécs 1943 | gőzmalom tulajdonos (i. parc.150 old.) |
| 28. | Szauter család sírboltja (Haidecker Antalné Szauter Anna, Szauter Gusztáv) | Pécs 1846 Pécs 1844 | Pécs 1913. 09. 17. Pécs 1924. 06. 22. | A vagyonuk nagy részét Pécs Városának adományozták. A sírbolt jelentős esztétikai értékkel is bír. (K) |

TEMETŐSZABÁLYZAT

**a BLOKOM Nonprofit Kft.
vagyonkezelésében álló köztemetők
használatának rendjéről**

Hatályos:.....év.....hó.....napjától

¹⁴⁷ Módosította (a Temetőszabályzatot újonnan beiktatta) a 2/2019. (I.29.) Ör. 16. §-a, mely hatályos 2019. január 30-tól

Pécs Megyei Jogú Város Önkormányzata (székhelye: 7621 Pécs, Széchenyi tér 1.) a temetőkről és a temetkezésről szóló 1999. évi XLIII. törvény (továbbiakban: Ttv.), az annak végrehajtásáról szóló 145/1999. (X.1.) Korm. rendelet (a továbbiakban: Vhr.), a halottvizsgálatról és a halottakkal kapcsolatos eljárásról szóló 351/2013. (X. 4.) Korm. rendelet, (a továbbiakban: Korm. rendelet), alapján az alábbi Temetőszabályzatot (továbbiakban: Szabályzat) alkotja meg.

I. Általános rendelkezések

1. A Szabályzat célja, hogy Pécs Megyei Jogú Város Önkormányzata fenntartásában lévő köztemetőben a temetőfenntartási és kegyeleti közszolgáltatási feladatokat a 2012. április 18-án létrejött Közfeladat-ellátási és Vagyonkezelési szerződés (továbbiakban: üzemeltetési szerződés) alapján ellátó BLOKOM Nonprofit Kft. a helyi viszonyok figyelembevételével biztosítsa a zavartalan temetkezési tevékenységet, a temetők védelmét, az elhunytak emlékének méltó megőrzését és ápolását, továbbá szabályozza a temetők működésének rendjét.
2. A tisztességes és méltó temetés, valamint a halottak nyughelye előtt a tiszteletadás joga mindenkit megillet az elhunyt személyére, vallási, illetőleg lelkiismereti meggyőződésére, valamely faji csoporthoz tartozására, nemzeti-nemzetiségi hovatartozására, a halál okára vagy bármely más megkülönböztetésre tekintet nélkül.
3. A temetés módja lehet világi és egyházi. A világi temetés szertartásrendjét az eltemettetők határozzák meg. Az egyházi temetés az egyházak hitéleti tevékenységének, vallási szokásainak tiszteletben tartásával történik.

II. A szabályzat hatálya

1. Jelen Szabályzat hatálya kiterjed a Pécs Megyei Jogú Város Önkormányzata tulajdonában és fenntartásában lévő köztemetőkre.
2. A jelen szabályzatban foglaltakat köteles betartani minden temetőlátogató, a temetőben vállalkozásszerűen munkát végző vállalkozó és temetkezési szolgáltató, a temető üzemeltetője, valamint mindazok, akiknek a szabályzat hatálya alá tartozó tevékenységek ellátása során, azzal összefüggésben jogai keletkeznek, vagy rájuk kötelezettségek hárulnak.
3. A Szabályzat rendelkezéseit a Ttv., a Vhr. a Korm. rendelet valamint a Pécs Megyei Jogú Város Önkormányzata Közgyűlésének a köztemetőkről és a temetkezés rendjéről szóló 42/2005. (XI.29.) önkormányzati rendelete (továbbiakban: Ör.) idevonatkozó szabályaival együtt kell alkalmazni.

III. A Szabályzat szabályozási köre:

- a) Temetőüzemeltetési (temetőfenntartási) feladatok
- b) Temetkezési szolgáltatási tevékenység
- c) Temetőn belül történő munkavégzés szabályai
- d) Temetői rend
- e) A köztemetők őrzése
- f) Lejárt sírhelyek, sírboltok, felépítmények újraértékesítésére vonatkozó eljárásrend
- g) Mellékletek, Nyomtatványok

IV.

Temetőüzemeltetési feladatok

1. Az Üzemeltető a temetőfenntartás és a kegyeleti közszolgáltatás biztosítása érdekében ellátja a jogszabályok által előírt és az üzemeltetési szerződés 13.) pontjában foglalt üzemeltetési feladatokat.

Ezen üzemeltetési feladatok temető rendjére vonatkozó részletszabályai a következők:

- a) ügyfélszolgálatot működtet:

- címe: Pécsi Központi Temető, 7622 Pécs, Siklósi u. 43.
- nyitvatartási idő:
 - Hétfő - Csütörtök: 8:00 - 15:30-ig
 - Péntek: 8:00 - 14:30-ig
- elérhetőség:
 - telefon: 72/805-440
 - e-mail: biokom@biokom.hu

- b) tájékoztatja a temetőbe látogatókat,

- c) nyilvántartókönyvet vezet és az érdeklődőnek, a sírhely felett rendelkezőnek, a temettetőnek, a jogosult hatóságnak abba jogszabály szerinti betekintést enged, arról felvilágosítást nyújt,

- d) sírhelyet (koporsós, urna, sírbolt) értékesít, újra megváltást biztosít a mindenkori önkormányzati temetői rendelet díjszabása és szabályozása alapján,

- e) biztosítja az eltemetés feltételeit (földbe temetés, urna, sírbolt, szórókút)

- f) összehangolja a temetések (temetési napot biztosít),

- g) a mindenkori önkormányzati rendelet mellékletében foglalt szolgáltatásokat, meghatározott díjszabás alapján biztosítja.
2. Gondoskodik a kiszállított elhunytak átvételéről, átadásáról és az előírásoknak megfelelő módon történő hűtéséről a Központi Temetőben.
 - a) Halottszállítás: 0-24 óráig folyamatos (Pécsi Központi Temető)
 - b) Halottátvétel és -átadás: hétfőtől – péntekig, illetve munkanapokon 8.00-10.00 óráig
 3. Biztosítja a temetői létesítmények állagmegóvását:
 - a) utak, járdák karbantartását,
 - b) kapuk, kerítések karbantartását, javítását,
 - c) vízvezetékek, vízcsapok, szennyvíz tárolók működését, javítását,
 - d) elektromos hálózat, világítás, tűz és riasztórendszer működtetését, karbantartását,
 - e) ravatalozók és hozzátartozó helyiségek üzemképességének biztosítását.
 4. Biztosítja a temetők tisztán tartását, karbantartását:
 - a) szükség szerinti takarítást (gépi, kézi),
 - b) kaszálást, zöld hulladék gyűjtését, gyomirtást,
 - c) tárolókból a hulladék összegyűjtését és elszállítását,
 - d) sövények nyírását, balesetveszélyes fák ki-, és visszavágását,
 - e) hó- és síkosság mentesítést,
 - f) a köztemetők területén szakszerű parkgondozást.
 5. A védett sírok, dízsírok állapotát évente legalább egyszer felülvizsgálja, gondozatlansága esetén évente egyszer - mindenszentek napjáig - a gondozatlan zöldnövényzettől megszabadítja. A védett sírok, illetve dízsírhelyek listáját az üzemeltető a honlapján, illetve a temetői hirdetmény útján közzéteszi, megjelölve a védettség fokozatát. A sírhely nyilvántartásban (főkönyv, sírbolt könyv) és a temetői nyilvántartási térképeken megjelölésre kerül a védettség állapota.
 6. Az erre vonatkozó jogszabályokban és Szabályzat II- III. fejezetében foglaltak szerint biztosítja a temetőkben a külső vállalkozók munkavégzési feltételeit, továbbá a tevékenységüket koordinálja, ellenőrzi és felügyeli.
 7. Üzemelteti és karbantartja a köztemetők nyilvános illemhelyeit.

V. Temetkezési szolgáltatási tevékenység

1. Az Ör. 19. §-ában meghatározott temetkezési szolgáltatási tevékenységeket kizárólag a szolgáltató végezheti
2. Temetések és egyéb kegyeleti szolgáltatások lebonyolításának rendje
 - 2.1. Temetések lebonyolítási időpontjai:
 - a Központi Temetőben:
 - Koporsós temetés: hétfő-péntek: 12.00-15.00-ig
 - Urnás temetés: hétfő-péntek: 10.30, illetve 12.00-15.00-ig
 - Peremtemetőkben
 - hétfő-péntek: 12.30-14.00-ig.

Temetési időpontot telefonon keresztül előjegyeztetni nem lehet!

- 2.2. Urna exhumálás és szertartás nélküli elhelyezés: hétfő-péntek 8.00-12.00-ig.
 - 2.3. Urnák, hamvak kiadása: ügyfélszolgálati nyitvatartási időben.
 - 2.4. Koporsó exhumálás:
 - Idényjellegű: április-október, november-március között fagymentes időszakban,
 - sírbolt egész évben.
 - 2.5. A Zsolnay-szórókútban történő szórásos temetés az üzemeltető által meghatározott fagymentes időszakban (várhatóan március/áprilistól-október/novemberig) végezhető.
 - 2.6. Az üzemeltetett temetőkből összességében napi legfeljebb négy koporsós temetés végezhető.
3. Az újraváltás hiányában megszüntetett sírhelyekből exhumálásra kerülő csontmaradványok, illetve hamvak elhelyezésére szolgáló közös sírhelyben és emlékhelyben olyan számú maradvány, illetve urna helyezhető el, amennyit a sírhely befogadni képes.
 4. Az engedéllyel rendelkező temetkezési szolgáltatók részére a temetőn belül nyújtott szolgáltatások igénybevételének a szabályai:
 - 4.1 A temetések megrendelése, vagy a már korábban megrendelt szolgáltatás módosítása a szolgáltató által kitöltött „**Temetés megrendelés**” nyomtatvány (1. sz. *melléklet*) alapján, a díjjegyzékben meghatározott díj megfizetése ellenében történik.

Az Üzemeltető a szolgáltatást csak a jogszabályban előírt, szabályszerűen kitöltött nyomtatványok rendelkezésre állása esetén köteles nyújtani.

Az Üzemeltető csak a megfelelő módon és időpontra történt hiánypótlásra történt felhívás nem, vagy megfelelő teljesítése esetén tagadhatja meg a temetés megrendelését. Az üzemeltető és a szolgáltatást igénybe vevő az eljárás megindításakor és a szolgáltatás igénybe vétele alatt kötelesek egy mással együttműködni.

4.2 Rátemetés megrendelése **„Rátemetési nyilatkozat”** nyomtatvány (5. sz. *melléklet*) szabályszerű kitöltésével történik, melyhez csatolni kell az eltemetéshez szükséges igazolásokat, illetve a sírhely felett rendelkező hozzátartozó vagy meghatalmazottja személyes megjelenése és aláírása, nyilatkozattétele szükséges.

A sírhely újraváltásához az eredeti okmányt, illetve a sírhelyváltás befizetési igazolását kell benyújtani.

4.3 A temetések megrendelése a külső szolgáltató által hétfőtől-péntekig 8.00 - 10.00 óráig történhet.

4.4 Az elhunyt bemutatásával, ravatalozásával, illetve eltemetésével kapcsolatosan elvárt egyedi igények teljesítéséért az Üzemeltető kizárólag akkor vállal felelősséget, amennyiben az írásban megrendelésre, illetve legkésőbb **„A kellékek és elhunyt átadás-átvételeéről szóló jegyzőkönyv”** nyomtatványon (6. sz. *melléklet*) rögzítésre került.

4.5 A szolgáltatásról szóló számlák kiállítása minden esetben a „Temetés megrendelés” nyomtatványt aláíró kérelmező, illetve meghatalmazása alapján a megrendelő szolgáltató nevére történik.

4.6 Temetkezési szolgáltatóktól az elhunyt és kellékek átadása-átvétele legkésőbb a temetés napján, illetve munkanapon 8.00-10.00 óráig történik. Az átvétel és az elhaltak hűtőbe helyezése az üzemeltető által megbízott dolgozók feladata (okmányok, elhunytan lévő lábcédula, kellékek azonosítása, stb.). Átvételkor az elhunyttal és kellékekkel kapcsolatos minden észrevételt, kérést az átvételi jegyzőkönyvben kell rögzíteni.

4.7 Ha az átvétel időpontjában az elhunyt, vagy az elhunyt hamvait tartalmazó urna, vagy a kellékek, vagy a halottvizsgálati bizonyítvány anyakönyvi számmal ellátott példánya nem áll rendelkezésre, úgy az üzemeltető a temetést nem köteles elvégezni. Amennyiben az azonosság vagy az előírt okmányok tekintetében hiányosság észlelhető, az átadás-átvételt fel kell függeszteni, és az Üzemeltető köteles a halottvizsgálati bizonyítványt kiállító orvost, valamint az illetékes népegészségügyi feladatkörében eljáró járási hivatalt értesíteni.

4.8 Kellék átvételekor a sírhely méretezésektől eltérő kellékek esetében előzetes egyeztetés szükséges, adott esetben az Üzemeltető által használatos méretű kellékektől eltérő méretű és súlyú kellékek csak az Üzemeltető külön engedélyével használhatók.

4.9 Az Üzemeltető a temetkezési szolgáltatótól a halottasházba szállított halottat átveszi, gondoskodik annak elhelyezéséről és hűtéséről.

4.10 A temetkezési szolgáltató köteles a halottvizsgálati bizonyítványt vagy annak másolatát az Üzemeltető rendelkezésére bocsátani.

4.11 Amennyiben – az Üzemeltető által a 4.9.pont szerint átvett halott esetét kivéve – a temetés időpontjában az elhunyt, vagy a hamvakat tartalmazó urna, vagy a szolgáltató által biztosítandó kellékek, valamint a halottvizsgálati bizonyítvány anyakönyvi számmal ellátott példánya nem áll rendelkezésre, úgy az Üzemeltető a megrendelt szolgáltatások elvégzésére nem köteles, és ebben az esetben a temetés elmaradásával kapcsolatos mindennemű felelősség a temetkezési szolgáltatót terheli.

4.12 Az elhunyt hűtőből való kihozatala zárt ajtók mögött történik, a ravatalozásra kerülő elhunytakat az Üzemeltető szakszemélyzete hozza ki felravatalozásra. A hűtőbe csak az Üzemeltető személyzete, illetve a temetkezési szolgáltató elhunytat beszállító szakszemélyzete léphet be.

4.13 Az Üzemeltető a nyílt koporsós előravatal, illetve az azonosítás mellőzését javasolhatja az elhunyt állapotára tekintettel. Amennyiben az Üzemeltető javaslata ellenére az eltemetett az azonosítást el kívánja végezni, úgy köteles erről, valamint arról hogy az elhunyt megtekintését másnak is a saját felelősségére engedélyezi írásban nyilatkozni, a **„Nyilatkozat az elhunyt és a temetkezési kellékek azonosításáról”** nyomtatvány (7. sz. melléklet) aláírásával.

4.14 Koporsós ravatalnál a szertartás megkezdése előtt a szolgáltató köteles a temetetővel kitölteni és aláírattni a „Nyilatkozat az elhunyt és a temetkezési kellékek azonosításáról” nyomtatványt. A koporsó végleges lezárása csak az azonosítás után történhet meg.

4.15 A szertartás mindig zárt koporsóval történik.

4.16 A temetkezési szolgáltatók és a szolgáltatást igénybevevők kötelesek a szertartási idő betartására. A szertartás időtartama maximum 15 perc, előravatal maximum 30 perc.

4.17 Ravatalbontásra minden óra 20. és 50. perckor kerül sor. A temetési szertartások, illetve a szertartást megelőző előravatal kezdete minden fél és egész óra.

4.18 Több búcsúztató, valamint hosszabb búcsúztatás, illetve ökomenikus, vagy más vallási szertartás esetén kétszer fél óra szertartási idő igénybevétele lehetséges, illetve – előzetes egyeztetést követően - az előravatal idejének terhére a búcsúztatás, szertartás megkezdhető.

4.19 A külső szolgáltató hibájából történő szertartási időpont elhúzódnása esetén a szolgáltató tartozik kártérítési felelősséggel.

4.20 Az elhunyt és a virágok díszkocsiban történő elhelyezése után a ravatalozó rendezett állapotáról az Üzemeltető gondoskodik.

4.21 A főravatalozó, valamint a kápolna előtti térre és a két teret összekötő útra csak mozgáskorlátozott személyt szállító, illetve az Üzemeltető által az elhunyt, illetve elhunyt hamvait tartalmazó urna temetőn belüli szállítására rendszeresített szállító járművével, valamint a koszorú, virágcsokor szállítására rendszeresített szállító járművével lehet beállni, illetve közlekedni a szükséges időtartamig.

4.22 Az elhunytat - ha az eltemettetőnek nincs a temetőben meglévő temetési hely feletti rendelkezési joga, illetve nem talál a lejárt és újra felhasználható, vagy új sírhelyek közül megfelelő sírhelyet - az elhalálozás ideje szerint sorrendben következő temetési helyre kell temetni.

4.23 A temetési hely felett rendelkezési jogot gyakorló személy maga vagy meghatalmazottja köteles intézkedni a meglévő sírhely azonosítása és a díj befizetése során.

4.24 Az új sírhelynél az eltemettető személyesen vagy meghatalmazottja útján köteles eljárni a sírhely kiválasztásánál és azt megrendelni, a megváltási díj befizetésével egyidejűleg.

4.25 Az Üzemeltető csak a sírkijelölés/azonosítás és díjbefizetés megrendelő általi igazolása után fogadhat el temetés megrendelést.

4.26 Kegyeleti szerződéssel rendelkezőkre vonatkozó szabályok:

Az eltemettetés anyagi alapjainak, fedezetének biztosítása érdekében az érdekeltek saját, valamint hozzátartozójuk majdani elhalálozása esetére kegyeleti előtakarékossági szerződés köthető az Üzemeltetővel. A kegyeleti szerződéssel rendelkezők a temetési ügyintézés során a Szabályzat és a kegyeleti szerződés rendelkezései alapján járhatnak el.

4.27 A temetőben az Üzemeltető a sírhelyeket az Ör. 6.§ (6) bekezdése szerinti belső méretek szerint alakítja ki.

Az Üzemeltető által előkészített sírhelyek mélységei a koporsós sírhelyeken (sírásás):

- a) Új sírhely
 - normál mélység: min. 2,00 m
 - mélyített: min. 2,20 m

- gyermek: min. 1,6 m
- b) Rátemetés régi sírhelyen: 1,60 m
- c) Urna sírhely koporsós sírban földben: min.50 cm

4.28 Sírboltba csak légmentesen záródó fa, műanyag, fém vagy üveg koporsó temethető. Fa koporsó használata esetén belső fém vagy műanyag betéttel lehet temetni, melyet légmentesen le kell zárni. Hagyományos koporsós sírhelyre történő temetés esetén, csak lebomló anyagból készült koporsó helyezhető el, amennyiben ettől eltérően jogszabály nem rendelkezik.

4.29 Mellé temetéseknél kötelező a környező sírok védelméről gondoskodni. (fóliatakarás, sírvédő deszka, temetés utáni takarítás.)

4.30 A temetkezési szolgáltató a temetés során olyan kellékeket és cikkeket használhat fel, olyan szertartást rendezhet, amely nem sérti a közízlést és a kegyeleti követelményeket.

4.31 A temetkezési szolgáltató köteles az érvényes munkavédelmi, tűzvédelmi, balesetvédelmi szabályokban, utasításokban foglaltakat megismerni és betartani. Ezen szabályok be nem tartásából származó károkozásért, esetleges balesetekért a temetkezési szolgáltatást végzőt teljes körű kártérítési felelősség terheli.

A temetés ügyintézéséhez az Üzemeltető az alábbi adatok kezelésére jogosult:

- a) főkönyvi sorszám
- b) temetés dátuma
- c) elhunyt neve, születési ideje, életkora, anyja neve, lakcíme, elhalálozási ideje
- d) szertartás típusa (polgári, v. egyházi)
- e) temettető, illetve a sírhely felett rendelkező neve, születési helye és ideje, anyja neve, lakcíme,
- f) sírhely száma
- g) észrevétel (hamvasztás, rátemetés, stb.)

VI.

Temetőn belül történő munkavégzés szabályai

A temető rendjének fenntartása, az ott lévő vagyontárgyak állagának megóvása, a kegyeleti szolgáltatások lebonyolítása méltóságának biztosítása érdekében, az Üzemeltető a köztemetők területén végzett sírköves és sírgondozási tevékenységek végzése feltételeinek, valamint ezen tevékenységek ellenőrzésére vonatkozó rendelkezések meghatározásával, a szabálytalanul tevékenykedő vállalkozók és vállalkozások körének kiszűrését, a tevékenység ellenőrzését az alábbi szabályok szerint végzi.

1. A temetők területén az Üzemeltető engedélye, illetve bejelentés nélkül – a hozzátartozók sírgondozása, illetve temetési hely növényekkel való beültetése és díszítése kivételével – munka nem végezhető, építmény nem hozható létre (építési munkák, építési anyagok temetőbe beszállítása, célszállítás, síremlék felállítás, bontás, áthelyezés, betűvésés, sírgondozás) és egyéb tűzveszélyes munkák végzése tilos.
2. Temetőben munkát csak az Üzemeltetőnél az alábbi feltételek szerint előzetesen regisztrált vállalkozások végezhetnek.

2.1 A regisztráció során a vállalkozó köteles bemutatni a tevékenység végzéséhez szükséges TEÁOR-kódokat tartalmazó vállalkozói igazolványát, vagy társasági szerződését, vagy cégkivonatát valamint egyéb, a tevékenység végzéséhez szükséges engedélyt, amennyiben ezen információk elektronikus nyilvántartásból nem kérdezhetők le.

2.2 A regisztráció a Központi Temető ügyfélszolgálatán történik, az első temetői munkavégzést megelőzően, az alábbiak szerint:

| | Tevékenység | Szükséges TEÁOR- kód |
|----|---|---|
| 1. | Saját gyártású sírkő termék felállítása | 2370 (Kőmegmunkálás) 4339 (Egyéb befejező építés m.n.s.) + telephely engedély |
| 2. | Máshonnan beszerezett sírkő termék felállítása | 4339 |
| 3. | Sírkő termék előállítása a helyszínen | 4339 4399 (Egyéb speciális szaképítés m.n.s.) |
| 4. | Meglévő (rég) sírkőtermékek elbontása, visszaállítása, felújítása, tisztítása | 4339 |
| 5. | Betűvésés | 4399 |

2.3 Az Üzemeltető jogosult a munkavégzési feltételeknek való megfelelést ellenőrizni.

2.4 A regisztrációról az Üzemeltető **a pécsi köztemetők területén sírköves tevékenység végzésére vonatkozó engedélyt** állít ki (11. sz. melléklet).

3. A munkát végző vállalkozó köteles mindennemű, a síremlék részben vagy egészben történő szerkezeti módosítását jelentő munkát és egyéb építési munkát, valamint amennyiben alvállalkozót vesz igénybe a fenti munkavégzésekre, úgy az alvállalkozó megnevezését is legkésőbb a munkavégzés megkezdését megelőző munkanapon, ügyfélszolgálati időben, igazolható módon bejelenteni (írásban, faxon, e-mailen) az Üzemeltetőnek.
4. A köztemetőkben az alábbi tevékenységek engedélykötelesek:
 - a) új síremlékek állítása

- b) síremlék bontása
- c) síremlék elemeinek ki- és beszállítása
- d) síremlékek köztemetőkön belüli áttelepítése
- e) járda készítése

Egyéb kisebb munkákat (tisztítás, betűvésés, betűfestés, restaurálás, fugázás) a vállalkozó köteles legkésőbb a munka végzésének napján, a munka megkezdése előtt bejelenteni.

5. Az engedély kiadása során az Üzemeltető jogosult helyszíni szemlét tartani, továbbá a sírhelyről és annak közvetlen környezetéről fotódokumentációt készíteni, melynek sorszáma az Építési engedélyen rögzítésre kerül.
6. A tulajdonosnak a temetőben lévő vagyontárgyakkal kapcsolatban fennálló felelősége és ezzel kapcsolatban a temetőt rendeltetésszerűen használók kegyeleti jogai zavartalan gyakorlásának biztosítása érdekében a temetőben vállalkozásszerűen munkát végzők szakszerű, a jogszabályoknak és a jelen szabályzatban előírtak szerinti munkavégzésének engedélyezését és ellenőrzését az Üzemeltető végzi.
7. A munkát végző vállalkozó köteles a temetőn belüli munkavégzés jogszabályi és e-szabályzatban előírt szabályait betartani és ennek során az Üzemeltető ellenőrzési tevékenységének magát alávetni.
8. Üzemeltető a temetők területén végzett szolgáltatások, munkálatok elvégzését a Szabályzatban megszabott előírások betartásának céljából, előzetes bejelentés nélkül is ellenőrizheti.
Az Ellenőrzésre jogosultak a köztemetők rendjének biztosítása érdekében foglalkoztatott temetői porta, biztonsági szolgálat tagjai, illetve más, az Üzemeltető által erre feljogosított személyek. Amennyiben az Üzemeltető hiányosságot, vagy szabálytalanságot észlel, köteles a szükséges intézkedéseket megtenni.
9. Pécs Megyei Jogú Város Önkormányzata Közgyűlése a közösségi együttélés alapvető szabályairól és megszegésük jogkövetkezményeiről szóló 48/2013. (XI. 18.) önkormányzati rendeletének 20.§ alapján, az abban írt tényállás megvalósítása esetén közigazgatási bírság kiszabásának van helye (Temetkezés rendjének megszegése).
10. Az Üzemeltető jogosult minden engedélyköteles munkánál a munka elvégzésére jogosító hozzájárulás (engedély és az engedélyhez tartozó számla) bemutatását kérni. A hozzájárulás nélküli munkavégzést az Üzemeltető leállítja és felszólítja a kivitelezőt az eredeti állapot visszaállítására.
11. A bontással járó munkák csak az Üzemeltető által kijelölt személy által elvégzett munkaterület átadás-átvételt követően kezdhetők meg.

12. Síremlék létesítésére, eltávolítására, sírgondozási tevékenységre (tisztítás és temetéshez nem tartozó hantolás) csak a bejegyzett újraváltó temettető, sírhely felett rendelkező vagy az általa meghatalmazott személy adhat megbízást. A vállalkozó a munkavégzés bejelentésekor köteles csatolni a megrendelő által kitöltött és aláírt **„Nyilatkozat külső vállalkozó által végzett szakipari munkához való hozzájárulásról”** és **„Építési engedély”** nyomtatványt (8.- 9 sz. mellékletek).
13. A temetési helyen túlterjeszkedő, közízlést, vagy a kegyeleti normákat sértő tárgyak, virágtartók, díszítések vagy oda nem illő feliratok, illetve felirattal ellátott síremlékek a temetőben nem helyezhetők el.
14. Munkavégzés céljából egy behajtási díj ellenében csak egy gépjármű tartózkodhat a temetőben.
15. A temetési szertartások rendjének biztosítása érdekében a temetési menet útvonalán és a temetési szertartással érintett parcellában, illetve az útvonal és parcella környezetében zajos munka, anyagszállítás nem végezhető. Üzemeltető a temetési szertartások kegyeletteljes rendjének biztosítása érdekében a szertartások ideje alatt leállíthatja az érintett parcelláktól és temetési menet útvonalától távol eső zajos munka végzését is, amennyiben úgy ítéli meg, hogy az a temetési szertartást rendjét zavarja.
16. A temető útvonalain munkát végezni, az utakon építési célra bármilyen anyagot lerakni, tárolni tilos (betonozáshoz keverőlemez használata kötelező, vagy hozott készbeton használható fel).
17. Az Üzemeltető nem biztosít áramvételi lehetőséget az elektromos energiával működtethető szerszámok, kisgépek működtetéséhez, így ezek energiával történő ellátásához a vállalkozók kötelesek saját áramtermelő berendezést alkalmazni.
18. A vállalkozó köteles a munkája végeztével a sírok környezetéből a munka során keletkezett hulladékot eltávolítani.
19. Munkát végezni úgy lehet, hogy a temetési hely gondozása során más temetési hely, valamint a környezet ne sérüljön meg, hogy annak eredeti állapota ne változzon. Esetleges károkozásért a kivitelező, gondozást végző teljes felelősséggel tartozik. A temetőben munkát végzőt károkozás esetén, teljes anyagi és erkölcsi felelősség terheli. Az okozott kárért elsősorban a károkozó tartozik felelősséggel, ismeretlensége esetén a síremlék tulajdonosa a felelős.
20. Az Üzemeltető az építési engedéllyel végezhető munkálatok megkezdése előtt jogosult óvadékot kérni az építés során okozott és az Üzemeltető által elhárítandó károk fedezeteként. Az óvadék összege 25.000.- Ft.
21. Amennyiben a munkát végző hiányosságot vagy szabálytalanságot észlel, azt köteles az Üzemeltetőnek azonnal jelenteni.

Síremlék állítása, bontása

22. Síremléket csak előre gyártott elemekből lehet készíteni. Síremlékek, sírszegélyek/keret, fedőlapok helyszínen történő elkészítése tilos. Amennyiben a vállalkozó vállalkozói igazolványa, társasági szerződése, cégkivonata, illetve telephelyengedélye alapján jogosult a helyszíni gyártásra, az Üzemeltető ezen tilalom alól indokolt esetben írásban felmentést adhat.
23. A vállalkozó sírkőterméket mindenkor kizárólag érvényes Építési engedély és számla alapján, az abban meghatározott mennyiségben és méretben szállíthat be és állíthat fel a köztemetőben.
24. A sírkőszegély vagy keret teljes felületű aláalapozása (pl. járda készítése) csak Építési engedély birtokában kezdhető meg. A vállalkozó által elkészített alapozás szintjét ellenőriztetni kell az Üzemeltetővel. Sírkőtermék csak abban az esetben helyezhető el az alapozáson, ha az Üzemeltető az alapozás síkját, méreteit elfogadta, s ezt záradékával, aláírásával az Építési engedélyen rögzítette.
25. A szegély/keret megemelése alapozással (pl. járda) is csak Építési engedély birtokában végezhető.
26. A síremlék elemeinek beszállításakor a porta szolgálat alkalmazottai, illetve az erre meghatalmazott személyek ellenőrzik az alapozási szint megfelelőségét bizonyító, aláírt Építési engedély meglétét. Tétélesen egyeztetik a gépkocsin levő beszállítandó síremlék elemeit és azok mennyiségeit az Építési engedélyen szereplő termékekkel és tételekkel, majd aláírásukkal igazolják a beszállítás tényét, idejét.
27. A vállalkozó a sírkőtermék elhelyezése során köteles figyelembe venni a környező sírokon már elhelyezett sírkövek telepítési vonalát és alapozás tekintetében köteles szem előtt tartani a már környezetben elhelyezett sírkövek alapozási szintjét.
Az állítandó sírkőtermék alapozási szintjének illeszkedni kell a környezetében lévő sírok alapozási szintjeihez (pl. járda). A terepszinttől mért maximális (6 cm) magasságot a sírhely területének legalacsonyabb terepszintjétől kell mérni. Amennyiben a 6 cm magasság a legalacsonyabb szinttől nem tartható (a sírhely leejtése a 6cm-t meghaladja), abban az esetben az Üzemeltetővel történt egyeztetést követően a legmagasabb terepszinttől számítottan építhető maximum 6 cm magasságú járda.
28. A vállalkozó, mint kivitelező felelős az általa felállított síremlékek és sírkőtermékek stabilitásának biztosításáért, így a kellő állékonyságot, stabilitást biztosító technológia alkalmazásának elmulasztásából eredő károsodásért vagy károkozásért teljes kártérítési felelősség terheli.

29. A síremlék és tartozékai tervét az Üzemeltetőnek az elhelyezés előtt be kell mutatni, azokat kizárólag az Üzemeltető hozzájárulását követően lehet a temetőben elhelyezni. A síremlék kivitelezését az Építési engedély kiadásától számított 60 napon belül kell befejezni.
30. Felépítményekre vonatkozó rendelkezések, szabályok:
- a) Síremlék a sírhelynél nagyobb területet nem foglalhat el.
 - b) A temető lehatárolására szolgáló épített kerítés melletti sírbolt alépítményen maximum a kerítés magasságával megegyező felépítmény, emlék helyezhető el. Ezen magassági korlát azon sírboltok esetében nem alkalmazandó, ahol a korábban kialakult magasság ezt meghaladja. Egyebekben az Ör.-ben szabályozott méretek az irányadóak.
 - c) A síremlék összeállítása az érvényben lévő biztonsági, műszaki és technológiai előírásokat kielégítő megoldással készülhet (csapolással, ragasztással stb.).
 - d) A síremlék építése során a helyi, illetve környezeti adottságokhoz kell igazodni a sírok közötti átjárhatóság biztosíthatósága érdekében.
31. A síremlék (sírkő) bontása az Üzemeltető által kiadott **Bontási engedély** (10. sz. *melléklet*) alapján végezhető. A temetés miatt lebontott síremléket 90 napon belül vissza kell állítani, melynek szabályszerű megtörténtét az Üzemeltető ellenőrzi.
32. Az új síremlékhez tartozó alapozás (pl. járda) mindaddig nem kezdhető el, míg a vállalkozó nem gondoskodik a bontás során keletkezett régi síremlék elemeinek kiszállításáról, vagy elszállíttatásáról. A köztemetők területéről történő kiszállítás tényét minden esetben az Építési engedélyen a temetői porta szolgálat, vagy megbízott személy köteles aláírásával ellátva igazolni.
33. A temetőfenntartási munkák megfelelő elvégezhetősége érdekében és a sírhely felépítmények megóvása céljából kavicsozott járda csak a járdaszélek körülhatárolásával (pl. szegélykövel) és geotextília alkalmazásával készíthető. A kavicsozásra felépítményt nem lehet rakni.

Síremlékek köztemetőn belüli áttelepítése

34. Síremlékek köztemetőkön belüli áttelepítése Építési engedély alapján végezhető. Üzemeltető a síremlék áttelepítésével, állításával kapcsolatban ellenőrzi, hogy annak nincs-e jogi akadálya (vizsgálja a sírhely feletti rendelkezési jogot), valamint ellenőrzi, hogy a sírhelyek alapozása (pl. járda), szegélymérete/keretmérete és állapota megfelelő-e.

35. Az áttelepítésre vonatkozó eljárás során az Üzemeltető képviselője a helyszínen ellenőrzi annak tényét, hogy a síremléssel ellátandó sírhelyen van-e régi síremlék. Ha igen, akkor csak úgy adható meg az áttelepítési hozzájárulás, ha a kérelmező gondoskodik a meglévő síremlék szabályszerű bontásáról.
36. Az áttelepítés során a síremlék elhelyezésére az új helyszínen a síremlékek állítására vonatkozó szabályok az irányadók.

Vállalkozói tevékenységgel összefüggő hulladékkezelési szabályok

37. A vállalkozó köteles a régi síremlék bontásakor, illetve új síremlék állításakor visszamaradt földet, keletkezett törmelékét a helyszínről saját költségén legkésőbb
- a (rész)munka befejezésének napjául szolgáló nap munkavégzésre nyitva álló határidejéig, illetve
 - a munka befejezésének lejelentéséig
- elszállítani, vagy elszállíttatni. A megbontott sírkő darabjait, földet idegen sírokon tárolni tilos, elszállításról az eltemetető vagy a bontást végző gondoskodik.
38. Lebontott és visszaépítendő sírkő, föld az Üzemeltető által kijelölt helyen vagy gondozatlan, üres területen tárolható, melyről az Üzemeltetőt tájékoztatni kell, aki azt az építési engedélyen rögzíti és az Üzemeltető által biztosított blankettával megjelöli az emléket. A blankettán szerepel a bontást engedélyező engedélyszám, a bontás ideje és a helyreállítás határideje.
39. Amennyiben a vállalkozó bizonyíthatóan hátrahagyta a törmelékét és gyártási segédanyag maradványát vagy egyéb hulladékát, és az Üzemeltető felszólítása ellenére 1 munkanapon belül nem gondoskodik azok elszállításáról, úgy az Üzemeltető jogosult azt maga elvégezni, a költségeket a vállalkozó felé érvényesíteni, és a 43. pontban foglalt jogkövetkezményt alkalmazni.
40. A kötőanyaggal (cement, gipsz) szennyezett szerszámok lemosása a köztemető területén tilos.

Elkészült munka átadás-átvétele

41. A vállalkozó a megrendelőjének történő átadás előtt a síremlék komplett elkészültét követően azonnal köteles készre jelenteni az Üzemeltetőnek, aki ellenőrzi a síremlék szabályszerű történő felállítását. Az ellenőrzés tényét és az építmény megfelelőségét Üzemeltető az Építési engedélyre vezeti fel.
- Vállalkozó csak az ellenőrzés megtörténtét követően, a portai szolgálat, illetve az Üzemeltető képviselője által záradékolt Építési engedély birtokában hagyhatja el a köztemető területét.

42. Az Építési engedélytől eltérően, szabálytalanul felállított síremlék esetében vállalkozó az Üzemeltető felszólítására köteles a kifogásolt hibákat 10 napon belül, balesetveszélyesen felállított síremlék esetében haladéktalanul kijavítani, majd ellenőrzés céljából ismételten készre jelenteni. (Üzemeltető balesetveszélyesnek tekinti az építményt például, ha a műszeres felállítás-biztonsági vizsgálat során az emlék megmozdul vagy vizuálisan látható módon veszélyesnek ítéelhető.)
43. Amennyiben a vállalkozó a 42. pont alapján nem állítja helyre a jogszerű állapotot és az Üzemeltető ezért kényszerbontást alkalmaz, az ebből eredő következményeket a vállalkozó felé érvényesíti.
44. Amennyiben a vállalkozó a rendelet 23. § (5) bekezdése szerinti temetésre történő bontásról a temetést megelőző nap vállalkozói munkavégzésre nyitvaálló idejének végéig, illetve szertartás befejezésekor a fedlap visszatolásáról nem gondoskodik, üzemeltető - temetés rendben történő lebonyolítása érdekében - jogosult elvégezni a bontást, illetve fedlap visszatolását a vállalkozó költségére.
45. Az Üzemeltető jogosult a vállalkozó munkavégzését a köztemetők területén meghatározott időtartamra, de legfeljebb egy évre megtiltani, amennyiben:
- a) a vállalkozót vagy alkalmazottját a pécsi köztemetők porta szolgálata, rendszete sírkőtermék jogtalan eltulajdonításán tetten éri,
 - b) a vállalkozó vagy alkalmazottja a szabályszerűen intézkedő portást, rendszert tetteleg bántalmazza.
 - c) a vállalkozó Építési engedély nélküli sírkőterméket állít fel, vagy Bontási engedély nélküli bontást végez,
 - d) a vállalkozó sírkő tisztítás esetében környezetre káros anyagot használ fel a munkavédelmi szabályokat, illetve egyéb a munka végzésére vonatkozó szabályokat sértő módon,
 - e) a vállalkozó a szegélyalap/járda készítésére vonatkozó szabályokat figyelmeztetést követően ismételten figyelmen kívül hagyja,
 - f) a vállalkozó a tevékenysége végzése során szennyezi a köztemetők környezetét, illetve az Üzemeltető felszólítása ellenére sem gondoskodik a hulladék elszállításáról, szabályszerű kezeléséről,
 - g) a vállalkozó elmulasztja az elkészített síremlék készre jelentését,
 - h) a vállalkozó a síremlék készre jelentését követően nem javítja ki az Üzemeltető által kifogásolt hibákat.
46. Üzemeltető az eltiltásról írásban értesíti a vállalkozót, az eltiltás indokának megjelölésével. A vállalkozó az Üzemeltető döntésének felülvizsgálatát kérheti Pécs Megyei Jogú Város Jegyzőjétől a döntés kézhezvételétől számított 15 napon belül.

VII. Temetői rend

1. A temető látogatás rendje

A Központi Temető nyitva tartási rendje:

- a) Április 02-től november 09-ig: 6.00-20.00 óráig
- b) November 10-től április 01-ig: 7.00-17.00 óráig
- c) Mindenszentek és halottak napi nyitva tartást a mindenkori temetőüzemeltetés vezetői utasítása határozza meg.

A temetőben tartózkodni csak a temető kapuján kifüggesztett nyitvatartási időben lehet. A temetőből a nyitvatartási idő leteltekor külön felszólítás nélkül el kell távozni.

A peremtemetők (hirdi, a pécsszabolcsi, pécsbányai, somogyi és vasasi) időkorlátozás nélkül látogathatók.

2. A kegyeletgyakorlást biztosító magatartási szabályok :

A temetőben mindenki a hely csendjének, a kegyeletnek megfelelő magatartást köteles tanúsítani.

A temetőkben a kegyeleti tárgyakat, a sírokra ültetett fákat és növényeket, valamint a sírok díszítésére szolgáló anyagokat beszennyezni tilos.

A temetők területére szabadon, illetve pórázon állatot bevinni – a vakvezető kutyák, illetve hatósági feladatok ellátásában közreműködő kutyák kivételével – tilos.

12 éven aluli gyermek a temető területén csak felnőtt felügyelete mellett tartózkodhat.

A köztemetőben tilos:

- a) a temető üzemi épületeinek, azok tartozékainak, rongálása, beszennyezése,
- b) a temető nem a kegyeletgyakorlás szerinti használata (pl. kéregetés, szemételés, élelvtelszerű tartózkodás, alvás, stb.)
- c) sírokat, síremlékeket azon lévő tárgyakat, növényzetet, a tájékoztató táblákat, és egyéb más kihelyezett tárgyat megrongálni,
- d) síremléket, a síremlékek díszítésére szolgáló tárgyakat, virágokat illetéktelenül, illetve az Üzemeltetőnél történt bejelentés nélkül elvinni,
- e) az Üzemeltető engedélye, illetve közreműködése nélkül elhunyt maradványait elhelyezni, illetve a temető területén elhelyezett elhunyt maradványait elvinni,
- f) a sírhelyek gondozásával kapcsolatosan keletkezett szemetet a sírhelyek között elhelyezni,

- g) a temető területén mindennemű árusítás,
- h) az Üzemeltető engedélye nélküli tűzrakás, az urnacsarnokban nyílt láng, illetve lánggal működő mécstes használata.
- i) A köztemetők területén üzletszerzői tevékenység folytatni, reklámot, hirdetést kihelyezni a temetőlátogatókat e célból zaklatni, leszólítani.

Álló- vagy mozgókép készítése nem magáncélú felhasználásra csak az Üzemeltető engedélyével lehetséges, a személyiségi és kegyeleti jogok tiszteletben tartásával.

3. A temetők egysége arculatának megőrzésére vonatkozó szabályok

- A temetőt látogatók kötelesek „A temető egységes arculatáról” szóló, illetve „Az ültethető növényekről szóló” A temető üzemeltetőjénél kifüggesztett erre vonatkozó rendelkezések betartására.
- Sírhely gondozása a sírhely felett rendelkező (sírbolt esetében a sírbolt tulajdonosa, alapítója) személy vagy szervezet hozzájárulásával végezhető. Helyileg védett, illetve díszsírhely esetében a sírhely gondozását az elhunytak hozzátartozóinak hiányában az Üzemeltető hozzájárulásával végezheti természetes vagy jogi személy.
- Az Üzemeltető jogosult a gondozatlan, kegyeletet sértő, elhanyagolt sírok rendbetételére, továbbá a különösen nagyra nőtt fákat, bokrokat, elgazosodott növényzetet minden előzetes értesítés nélkül kivághatja.
- A Központi Temető területe a 23/2011. (V. 31.) önkormányzati rendelet alapján helyi jelentőségű védelemben helyezett természetvédelmi terület, az azon lévő növényzet védelmére, kezelésére az abban leírtak az irányadók.
- A köztemetőben fákat, cserjéket a sírhelyen kívüli területre csak az Üzemeltető ültethet. A sírhelyen 1 méternél magasabbra növekvő növény nem ültethető. Az Üzemeltető honlapján közzéteszi a köztemetőben ültethető növényfajták listáját.
- A temetési helyen túlterjeszkedő, közízlést, vagy a kegyeleti normákat sértő tárgyak, virágtartók, díszítések vagy oda nem illő feliratok, illetve felirattal ellátott síremlékek a temetőben nem helyezhetőek el. Az urnafalak, kolumbáriumok esetében a fülkén, illetve a névtáblán csak úgy helyezhető el kegyeleti tárgy (virág, virágcsokor, koszorú, mécstes, örökmécstes, stb.), hogy az a szomszédos sírhely (fülke) előtti névtáblába ne takarjon bele.
- A temetőben gyertyát vagy mécstest gyújtani és égetni legkésőbb a zárás előtt fél óráig szabad. A tűzveszély elkerüléséhez szükséges intézkedéseket annak kell megtenni, aki a gyertyát, vagy a mécstest meggyújtotta.

- Üzemeltető az urnafalak, kolumbáriumok és szóróhelyek, valamint a névtáblával rendelkező szóróhelyek tábláinak környékét heti rendszerességgel tisztítja, a nem szabályosan, illetve a nem erre a célra szolgáló helyen elhelyezett tárgyakat (pl. virág, koszorú, mécses, egyéb emléktárgy) eltávolítja.

4. Közlekedési szabályok a temetőkben

- A köztemető területén való közlekedésre KRESZ szabályai érvényesek.

Eseti behajtás szabályai:

Az üzemeltető által üzemeltetett peremtemetőbe gépjárművel csak az alábbi esetekben lehet behajtani:

- a) üzemeltető az üzemeltetési körében elvégzendő feladatok ellátása keretében a feladatot ellátó gépjárművekkel,
- b) temetkezési szolgáltató a temetkezési szolgáltatás ellátása keretében a feladatot ellátó elhunytat, kelleket szállító gépjárművel,
- c) egyéb (sírköves, sírgondozási) vállalozási feladatot ellátó vállalkozó a feladatot ellátó gépjárművekkel.

Behajtás szabályai a központi temetőben:

- a) gépjárművel behajtani az Ör.-ben meghatározott feltételekkel és díjazás megfizetése mellett lehetséges a központi temetőben,
- b) jegy a sorompó mellett található automatában váltható. Az üzemeltető által közzétett időpontokban, amikor nagy gépjármű forgalom várható, a bővítési terület felől megnyitható gépjármű bejáraton keresztül is lehetséges a be- és kihajtás, mely esetekben az üzemeltető biztosítja a jegyek a behajtás helyén történő megváltásának lehetőségét,
- c) egy behajtási díj ellenében egyszerre csak egy gépjármű tartózkodhat a temető területén,
- d) temetőlátogatók részére behajtás a temető nyitvatartási idejében történhet
- e) a behajtási díj (jegy) egyszeri alkalommal biztosít behajtást időkorlát nélkül, de a kilépést követően új jegy vásárlása szükséges,
- f) a központi temetőben be-, és kiléptetés a Nagyárpád utcai sorompós autós bejáratnál történik.

5. A temetői rend megsértésének jogkövetkezményei

A temetői rendre vonatkozó szabályok megszegése esetén az érintett köteles a temető őrzésével megbízott személy felhívására a tevékenységet abbahagyni. Amennyiben a felszólítás ellenére az érintett a tevékenységet nem hagyja abba, a biztonsági szolgálat, illetve az Üzemeltető erre feljogosított alkalmazottja hatósági eljárást kezdeményezhet.

VIII. A köztemetők őrzése

1. A köztemetők területén ellenőrzési jogkörrel a biztonsági szolgálat emberei és az Üzemeltető ellenőrzési joggal meghatalmazotti személyi köre rendelkeznek. Az ellenőrzési jogkörrel felruházott személyeknek joguk és kötelezettségük ellenőrizni a köztemetőkben a vállalkozásszerűen munkát végzőket és a látogatókat.
2. A Központi Temető területén az Üzemeltető folyamatosan, közvetlen személyes megfigyelés nélkül, személy- és vagyonvédelmi okokból – a kegyeleti jogok tiszteletben tartása mellett - zárláncú kamerarendszert működtet. A kamerarendszer által rögzített felvételekre az Üzemeltető adatvédelmi szabályzata az irányadó.
3. A Központi Temetőben a munkavégzés céljából történő anyagok ki- és beszállítása (célszállítás) kizárólag a műszaki bejáraton (Nagyárpádi út) keresztül történhet. A biztonsági szolgálat és a portaszolgálat munkatársai kötelesek ellenőrizni a gépjárműveket ki- és behajtáskor, valamint a gyalogos forgalmat. A temető területéről sírkövet, síremléket, illetve annak tartozékait, fejfákat kiszállítani csak az Üzemeltető írásbeli engedélyével lehet.
4. Az ellenőrzési jogkörrel felruházott személyek a szabálysértőkkel szemben rendőrségi feljelentést, közigazgatási eljárás megindítását, vagy a szabályzatban megjelölt egyéb jogkövetkezmények megállapítását kezdeményezhetik.

IX. Lejárt sírhelyek, sírboltok, felépítmények újraértékesítésére vonatkozó eljárásrend

1. A nyugvási, illetve megváltási idő leteltét követően az Ör. 4. § (2) bekezdése alapján a sírhely megszüntethető és újabb temetések céljára igénybe vehető. Az Üzemeltető, mint vagyonkezelő a temetkezési hely használati idejének lejártá és a várakozási idő eltelte után a temetkezési hely újbóli felhasználásával egyidejűleg a sírjelet, síremléket és egyéb felépítményt a temetkezési helyekkel együtt értékesíti, vagy értékesítésig tárolja.
2. Az Üzemeltető a lejárt sírhelyekről vagy parcellákról a honlapján és a temetők főbejáratánál tájékoztatót tesz közzé. Üzemeltető a Központi Temetőben a parcellák sarkainál a parcella lejárataról is tájékoztatást helyez ki, továbbá az egyes sírhelyekre is tájékoztatást helyezhet ki.
3. Az elévült sírhely, sírbolt folyamatban levő védettség alá helyezési eljárás ideje alatt, az eljárást lezáró döntésig nem szüntethető meg.

4. A temetési hely megszüntetése esetén a lejárt és újra nem váltott vagy újra nem váltható temetési helyen lévő, állagromlás nélkül bontható és szállítható sírjel lebontására, elszállítására, értékesítésére a következő eljárásrend az irányadó:
 - a) Ha a rendelkezésre jogosult, illetőleg annak örököse a kiürítésre megjelölt időpontig a sírjel elszállításáról nem intézkedik, úgy a kiürítéskor az Üzemeltető a sírjelet lebontja, nyilvántartásba veszi, és a Központi Temető arra kijelölt területére helyezi el.
 - b) Az Üzemeltető köteles gondoskodni arról, hogy a sírjel azonosítható legyen.
 - c) Amennyiben a megszüntetett sírhely rendelkezésre jogosultja vagy annak örököse az Üzemeltetőnél jelentkezik, úgy az Üzemeltető – a bontás és tárolás indokolt költségei felszámítása után - a sírjelet természetben kiadja.
 - d) Amennyiben a kiürítést követő egy év elteltével az arra jogosult a sírjel átvételéről és elszállításáról nem intézkedik, úgy a sírjelet az Üzemeltető kártalanítási kötelezettség nélkül értékesítheti.
5. A lejárt sírboltok alépitményei az Üzemeltető által meghatározott árakon kerülnek meghirdetésre. Az árakat az Üzemeltető igazgatói utasításban határozza meg.
6. A lejárt sírhelyeken álló felépitmények értébecslést követően kerülhetnek értékesítésre, amennyiben az Üzemeltető által előzetesen becsült eladási érték meghaladja a 100.000,- Ft-ot. Az egy sírhelyen fekvő felépitmény előzetes értékének megállapításakor a felépitmény részekre nem osztható. A felépitmény egyes részei külön-külön is értékesíthetők.
7. Az alépitmény és a felépitmény elsődlegesen együtt kerül értékesítésre. Amennyiben az újraértékesítendő sírboltok tervezett megszüntetésének napjait egynél több vevő jelentkezik vételi szándékkal, úgy a jelentkezett vevők között az Üzemeltető licitjárást folytat le.

A licit időpontja az Üzemeltető internetes oldalán kerül meghirdetésre, illetve a tervezett megszüntetés időpontjait jelentkezőket az Üzemeltető közvetlenül értesíti. A licitre jelentkezés időpontjait a korábban vételi szándékot jelzőkön kívül bárki jelentkezhet.

X.

Mellékletek, Nyomtatványok

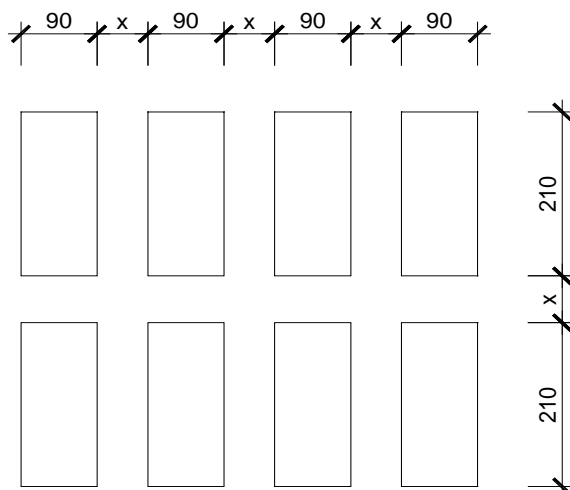
1. Hagyományos felnőtt sírhelyek és gyermeksírhelyek, valamint a sírhelyre építhető építmények engedélyezett paraméterei
2. Urnasírboltra építhető építmények engedélyezett paraméterei
3. Sírboltra építhető építmények engedélyezett paraméterei
4. Temetés megrendelése
5. Rátemetési/melléhelyezési nyilatkozat
6. A kellékek és az elhunyt átadás-átvételéről szóló jegyzőkönyv
7. Nyilatkozat az elhunyt és a temetkezési kellékek azonosításáról

8. Nyilatkozat külső vállalkozó által végzett szakipari munkához való hozzájárulásról
9. Építési engedély
10. Bontási engedély
11. Engedély a pécsi köztemető területén sírköves tevékenység végzésére

I.

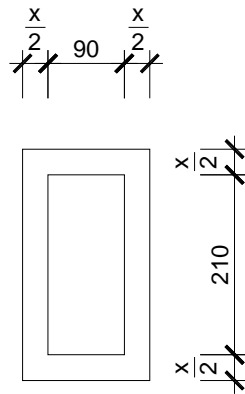
Hagyományos felnőtt sírhelyek, illetve a sírhelyre építhető építmények engedélyezett paramétereit

Felnőtt sírhely méretei, egymástól való távolsága

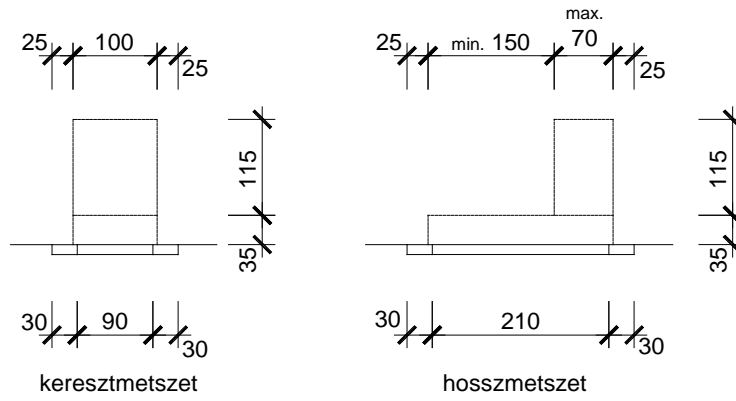


meglévő parcellában $x =$ kialakult (60 cm)
új parcella esetén $x = 80$ cm

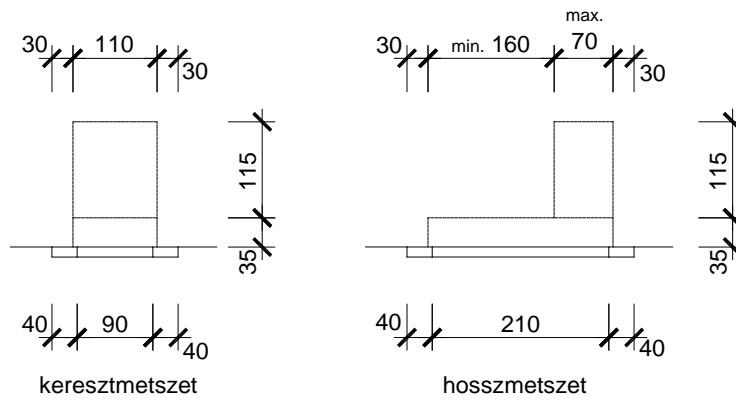
Felnőtt sírhelyre építhető járda méretei



Felnőtt sírhelyre építhető emlék maximális befoglaló méretei,
meglévő, működő parcella esetén

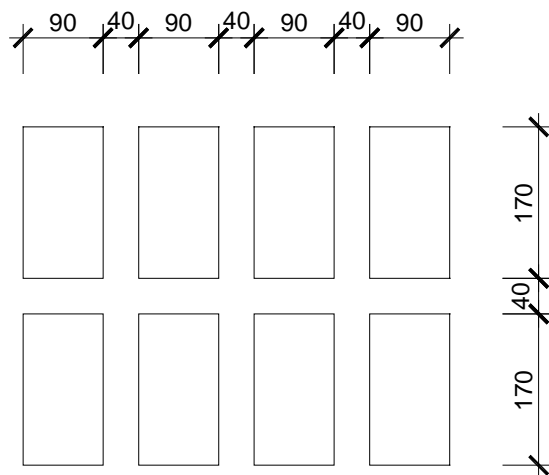


Felnőtt sírhelyre építhető emlék maximális befoglaló méretei,
új parcella esetén

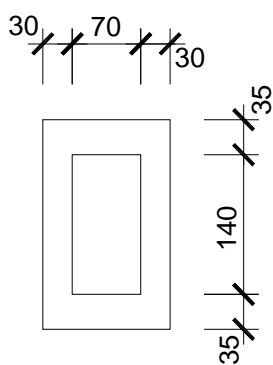


II. Gyermeksírhelyek, illetve a sírhelyre építhető építmények engedélyezett paramétereit

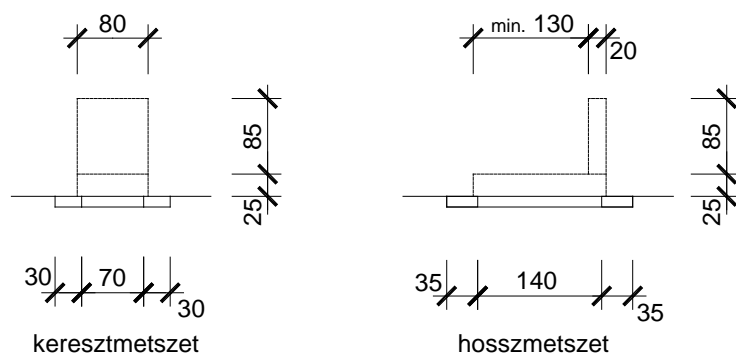
Gyermek sírhely méretei, egymástól való távolsága



Gyermek sírhelyre építhető járda méretei

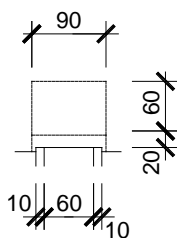


Gyermek sírhelyre építhető emlék maximális befoglaló méretei

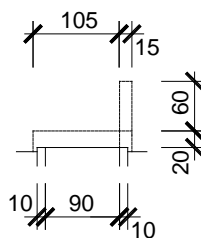


Urnasírboltra építhető építmények engedélyezett paramétereit

Urnasírboltra építhető emlék maximális befoglaló méretei



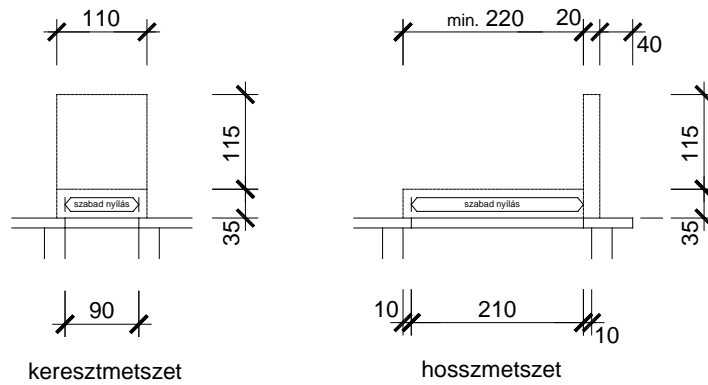
keresztmetszet



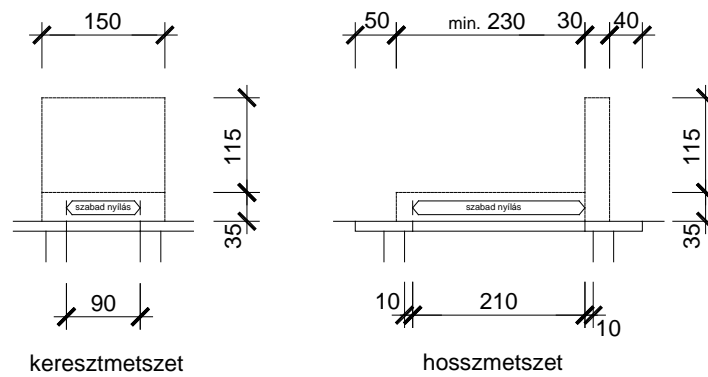
hosszmetszet

Sírboltra építhető építmények engedélyezett paramétereit

Sorolt alépitményű sírboltra építhető emlék maximális befoglaló méretei



Különálló sírboltra építhető emlék maximális befoglaló méretei



 (temetkezési vállalkozó adatai)

TEMETÉS MEGRENDELÉS

Elhunyt adatai

Elhunyt neve:

Anyja neve:

Leánykori neve:

Lakcíme:

Születési helye, ideje (év, hó, nap):

TAJ száma:

Elhalálzásának időpontja:

Elhalálzás helye:

Megrendelő adatai

Megrendelő neve:

Lakcíme:

Telefonszáma:

Szertartás helye:

Szertartás módja:

Szertartás jellege:

Temetésre vonatkozó adatok

Sírhely:

Temetés ideje:

.....

Koszorú lehordás: igen hét múlva, nem

Egyéb közlendő:

.....
.....
....., 20

.....
kérelmező aláírása

RÁTEMETÉSI/MELLÉHELYEZÉSI NYILATKOZAT

Alulírott úgy nyilatkozom, hogy évhó nap
elhunyt nevű hozzátartozóm

- temettetője én voltam.
- sírhelyének megváltója/újraváltója én voltam (sírhely feletti rendelkező).
- sírhely feletti rendelkezőjének örököse vagyok
- sírhelyével nem én rendelkezem, de a szükséges beleegyezés beszerzését vállalom.

Fenti nyilatkozatom alapján a helyrajzi
számú sírhelybe/sírboltba a jelenleg elhunyt
..... nevű hozzátartozóm (lakcím:
.....)
..... rátemetését
megrendelem, engedélyezem.

A rátemetéssel kapcsolatos anyagi- és jogi következményeket esetleges jogvita esetén vállalom.

Tudomásul veszem, hogy amennyiben a sírhellyel nem én rendelkezem, a beleegyező nyilatkozatot a temetést megelőző munkanapig köteles vagyok visszajuttatni. Tudomásul veszem, hogy a nyilatkozat vissza nem juttatása a temetés elmaradását eredményezheti.

Nyilatkozom továbbá, hogy a temető esztétikus, szép kialakítása, valamint az egységes arculat megőrzése érdekében a köztemetőkről és a temetkezés rendjéről szóló helyi önkormányzati rendeletben foglaltakat valamint a Temetőszabályzatban foglaltakat magamra nézve kötelezően elfogadom, és elismerem, hogy az ezzel kapcsolatos „Nyilatkozat a temető egységes arculatának megőrzése érdekében” című nyomtatvány egy példányát átvettem.

....., 20..... évhó nap

.....
temettető (megrendelő)/sírhely feletti rendelkező
(megfelelő aláírandó)

.....
lakcím

.....
személyi igazolvány

ELHUNYT ÉS KELLÉK ÁTVÉTEL/ÁTADÁS Lábcédula, halottvizsgálati bizonyítvány adatai alapján

Név:

Születési ideje:

Elhalálozás ideje és helye:

Átvétel/átadás időpontja és helye: BLOKOM Nonprofit Kft. Pécsi Köztemető Pécs,

Siklósi út . 43

Kellékek:

Koporsó: -

Szemfedő: -

Sírjelző: -

Lepedő: -

Egyéb: -

Urnatartó:

Urnaterítő:

Hamvasztási szám: -

Megjegyzés: -

Ravatal formája:

- nyitott előravatal
- zárt előravatal (azonosítás után lezárni)
- az elhunyt állapota miatt, nem tekinthető meg

Pécs, 20.. év hó nap

.....
átadó

.....
átvevő

NYILATKOZAT AZ ELHUNYT ÉS A TEMETKEZÉSI KELLÉKEK AZONOSÍTÁSÁRÓL

Alulírott nyilatkozom, hogy
..... nevű hozzátartozómat

- sértetlen állapotban azonosítottam

- azonosítani nem kívánom, és egyben tudomásul veszem, hogy az azonosítást a rendelkezésre álló dokumentumok alapján a Pécsi Köztemető alkalmazottai végzik.

- a Pécsi Köztemető dolgozójának tájékoztatását tudomásul vettem, miszerint az elhunyt nincs azonosítható állapotban, az elhunyt zárt koporsóban kerül felravatalozásra. Ez esetben az azonosítást a rendelkezésre álló dokumentumok alapján a Pécsi Köztemető alkalmazottai végzik.

- a Pécsi Köztemető dolgozójának tájékoztatását tudomásul vettem, miszerint az elhunyt nincs azonosítható állapotban. Ennek ellenére az azonosítást el kívánom végezni, az elhunytat saját felelősségemre tekintem meg, és engedem azt másnak is. Tudomásul veszem, hogy a fentiekkel kapcsolatban semmiféle követeléssel nem élhetek.

Elismerem, hogy az általam megrendelt és kiválasztott kellékek sértetlen állapotban kerültek felhasználásra az elhunyt felravatalozása során.

Fentieknek megfelelően a temetést engedélyezem.

Pécs, 20.....

.....

hozzátartozó

NYILATKOZAT

Külső vállalkozó által végzett szakipari munkához való hozzájárulásról

Alulírott.....,
mint..... elhunyt temettetője,
a
.....temetkezési hely feletti rendelkezni
jogosult, nyilatkozom, hogy a temetkezési helyen,
.....
.....
.....munkálatok elvégzéséhez
hozzájárok.

Munka elvégzésével
vállalkozót megbízom.

Alulírott, mint temettető kijelentem, hogy a fenti adatok a valóságnak megfelelnek.

Dátum:

.....
Aláírás

„Építési engedély” űrlap

Síremlék bontásához, kiszállításához, új síremlék állításához, részelemek cseréjéhez

| Bontás-kiszállítás-tárolás helye | | | | Új síremlék állítása, részelem csere | | | | Kivitelező adatai | |
|--|----------------------------------|--------|--------|--------------------------------------|--|--------|-----------|-------------------|----------------------|
| Elhunyt neve | | | | | | | | | Neve: |
| Sírhely adata |parcellasorhely | | |parcellasorhely | | | Címe: | | |
| Sírhely felett rendelkező | | | | | | | | | Alvállalkozó adatai: |
| Címe | | | | | | | | | |
| SÍREMLÉK | anyaga | mérete | menny. | rendészet | anyaga | mérete | mennyiség | rendészet | |
| Emlék/fejkő | | | | | | | | | |
| Lépcső | | | | | | | | | |
| Fed lap | | | | | | | | | |
| Keret | | | | | | | | | |
| Járda | | | | | | | | | |
| Váza | | | | | | | | | |
| Fed lap lépcső | | | | | | | | | |
| Helyszíni szemlélés ideje: aláírás | | | | | Helyszíni szemlélés ideje: aláírás | | | | |
| Fénykép száma: | | | | | Fénykép száma: | | | | |

| | | | |
|--|----------------------------------|---|------------------------------------|
| Bontott termék tárolásának helye: | | 1-es iroda: | |
| | | Vezető v.Rendészeti m.: | |
| | | Engedélyezve: 20..... év hó nap | |
| Elkészült síremlék ellenőrizve: | | | INDOKLÁS: |
| Dátum: év hó nap | <input type="checkbox"/> | <input type="checkbox"/> | Dátum: év hó nap |
| Aláírás: | Az átvétel MEGTÖRTÉNT | Az átvétel NEM TÖRTÉNT MEG | |

| | |
|--|--|
| | <p>FIGYELEM!</p> <p>Síremléket előre gyártott elemekből lehet készíteni. Síremlékek, sírszegélyek, fed lapok helyszínén történő elkészítése tilos.</p> <p>Síremlékek és sírszegélyek alá a sír befogadó szélességi méretétől a Pécs Megyei Jogú Város Önkormányzata 42/2005. (XI.29.) önkormányzati rendelet 6. és 9.§. szerinti méretű járda építhető, ennek felső felülete <u>maximum 6 cm</u>-re emelkedhet a környező terepszint fölé. A járda belső szabad nyílása <u>hagyományos sírhely és sírbolt esetén 210*90 cm-nél, gyermek sírhelynél 170*90 cm-nél nem lehet kisebb!</u> Mindaddig nem lehet a síremlék járdázását, illetve a sírkötermékek sírra helyezését megkezdeni, amíg az „Építési engedély”- űrlap aláírva a portára nem kerül.</p> <p>A kivitelező a sírkötermékek elhelyezése során köteles figyelembe venni a környező sírokon már elhelyezett sírkövek telepítési vonalát, és a járdázás tekintetében köteles szem előtt tartani a már környezetben elhelyezett sírkövek járda szintjét. Azoktól magasabbra nem telepíthető sírkötermék!</p> <p>Tudomásul veszem, hogy a sírkő építmény építését a BOKOM Nonprofit Kft. engedélyezi és ellenőrzi. Az építmények méreteit a Pécs Megyei Jogú Város Önkormányzata 42/2005. (XI.29.) önkormányzati rendelete és annak mellékletei szabályozzák, ezeknek betartása kötelező. A felállítandó síremlékek stabilitásának biztosítása a kivitelező kötelezettsége. A kivitelezés során illetve a nem megfelelően rögzített síremlékek miatti baleset következményeiért, az ez által okozott kárért minden esetben a kivitelezőt terheli a felelősség.</p> |
|--|--|

BONTÁSI ENGEDÉLY

| Bontás helye (hrsz) | Sírban lévő elhunyt neve, elhalálzásának éve | Elhunyt neve | Temetés időpontja | Bontás tárgya | Anyaga |
|----------------------------------|---|--------------|-------------------|--|--------|
| Parcella: Sor/épület Hely: | | | | keret fedlap sírjel lépcső váza, mécsestartó egyéb: | |

Alulírott, mint temettető kötelezem magam, hogy fenti helyrajzi számú sírról, a temetésre a sírkő lebontásáról gondoskodom, és a lebontott sírkövet 90 napon belül visszahelyeztetem. A Pécsi Köztemető üzemeltetője. a határidőn túl nem vállal felelősséget a sírkőért.

Fentieket tudomásul vettem és 1 pld-t átvettem.

Kijelentem, hogy

- A síron egyéb, a temetést akadályozó tárgy, növényzet nincs.
- A síron nagy növésű növényzet, melynek eltávolításával járó költségeit vállalom.
- A bontási helyet tisztán és rendezetten, a környezetet az eredeti állapot visszaállítása után adom át.

....., 20.....

.....
kérelmező aláírása

.....
kőfaragó cégszerű aláírása.

.....
engedélyezte

lakcím:.....

.....

telefon:.....

MŰKÖDÉSI ENGEDÉLY

A PÉCSI KÖZTEMETŐK TERÜLETÉN SÍRKÖVES TEVÉKENYSÉG VÉGZÉSÉRE

A Biokom Nonprofit Kft. (7623 Pécs, Siklósi u. 43.), mint a Pécsi Köztemetők üzemeltetője
a

Név/CégNév:

Székhely:

Adószám:

Képviselő:

(továbbiakban: Vállalkozó) részére az alábbi sírköves tevékenység végzését engedélyezi:

| Végezhető tevékenység megnevezése | TEÁOR-kód |
|---|---|
| Saját gyártású kőtermék felállítása | TEÁOR 23.70 (Kőmegmunkálás) TEÁOR 43.39 (Egyéb befejező építés m.n.s.) |
| Vásárolt kőtermék felállítása | TEÁOR 43.39 (Egyéb befejező építés m.n.s.) |
| Kőtermék helyszíni gyártása | TEÁOR 43.39 (Egyéb befejező építés m.n.s.) TEÁOR 43.99 (Egyéb speciális szaképítés m.n.s.) |
| Sírkő termék tisztítása, elbontása, visszaállítása, felújítása | TEÁOR 43.39 (Egyéb bef. építés máshová nem sorolt) |
| Betűvésés | TEÁOR 43.99 (Egyéb speciális szaképítés m.n.s.) |

Az engedély érvényessége: 201... december 31.

A Vállalkozó köteles a Temetőszabályzatban foglaltakat maradéktalanul betartani és betartatni!

Pécs, 201.

vállalkozó

kegyeleti szolgáltatási és üzemeltetési vezető
(BIOKOM Nonprofit Kft.)

4. melléklet a 42/2005. (XI. 29.) önkormányzati rendelethez¹⁴⁸

¹⁴⁸ Hatályon kívül helyezte a 2/2019. (I.29.) Ör. 18. § g) pontja. Hatálytalan 2019. január 30.tól.

¹⁴⁹ Beiktatta a 33/2014. (IX.29.) Ör. 5. §-a, mely hatályos 2014. október 1-től.

¹⁵⁰ Módosította (kiegészítés miatt kicserélte) a 11/2016. (II.29.) Ör. 8. §-a, mely hatályos 2016. március 1-től.

¹⁵¹ Módosította (kicserélte) a 14/2017. (III.27.) Ör. 8. §-a , mely hatályos 2017. április 1-től.

¹⁵² Hatályon kívül helyezte a 2/2019. (I.29.) Ör. 18. § g) pontja. Hatálytalan 2019. január 30-tól.